

PGF30F



Famille	Table de cuisson
Type d'encastrement	Semi-affleurant
Dimension	30 cm
Alimentation	Electrique
Type	Plaques électriques
Code EAN	8017709141721



Esthétique



Esthétique	Classica
Couleur	Inox
Finition	Satiné
Matériau	Inox
Type d'inox	Brossé
Type de commandes	Manettes
Position des commandes	Frontal
Nombre de manettes	1
Couleur des manettes	Effet inox

Programmes / Fonctions

Nombre de foyers électriques	1
Nombre total de foyers	1

Options

Encastrement	494x292 mm
--------------	------------

Technologie



Position 8ème foyer	Central	Affichage chaleur résiduelle	Oui
---------------------	---------	------------------------------	-----

Auto-arrêt en cas de surchauffe Oui

Accessoires inclus

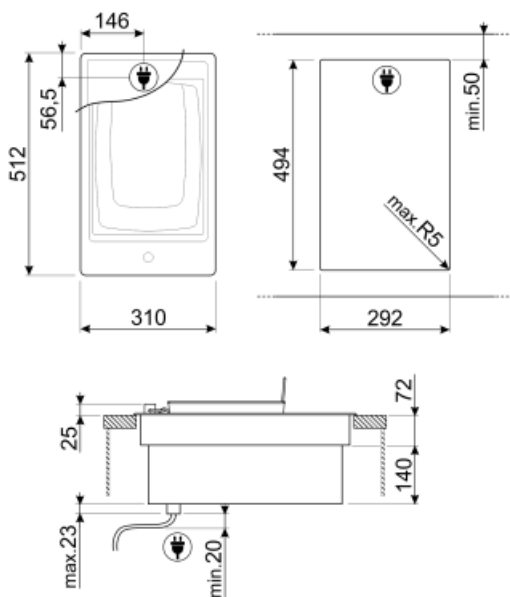
Autres accessoires Couvercle en inox

Raccordement électrique

Puissance nominale	2200 W	Fréquence	50/60 Hz
Intensité	16 A	Longueur du câble d'alimentation	120 cm
Tension	220-240 V		

Raccordement gaz

Raccordement au gaz Cylindrique Puissance nominale gaz 2200 W



Not included accessories



LGPGF-1





Barre de jonction pour dominos PGF,
avec encastrement standard 49 cm de
profondeur (1 jeu pour 2 dominos)

6MP1PGF

Kit de 6 manettes Linéa pour tables
de cuisson PGF



Symbols glossary (TT)

- | | | | |
|--|--|---|--|
|  | Semi-affleurant : un solution d'encastrement pour tables de cuisson et éviers avec un bord jusqu'à 4 mm qui combine la simplicité d'installation avec un design minimaliste. |  | Anti-surchauffe : Le système anti-surchauffe provoque l'arrêt automatique lorsque les températures dépassent les températures de sécurité. |
|  | Indicateur de chaleur résiduelle : Après avoir éteint la zone de cuisson, l'indicateur de chaleur résiduelle indique si la zone est encore chaude, l'utilisant ainsi pour garder les aliments au chaud. Lorsque la température est tombée en dessous de 60°C, la lumière s'éteint. |  | Commandes par manettes |