

PGF30F



Termékcsalád
Beépített típus
Méretek
Tápellátás
Típus
EAN kód

Főzőlap
Ultra alacsony profil:
30 cm
Elektromos
Elektromos főzőlapok
8017709141721



Design család



Esztétika
Szín
Felületkezelés
Anyag
Acél típusa
Vezérlési beállítás típusa
Vezérlőgomb pozíciója
Vezérlők száma
Vezérlőelemek színe

Classica
Rozsdamentes acél
Szatén
Rozsdamentes acél
Szálcsiszolt
Vezérlőgombok
Előlnézet
1
Acél effektus

Programok / Funkciók

Főzőzónák száma összesen 1
Az elektromos főzőlapok főzőzónáinak száma 1

Opciók

Munkalap kivágás 494x292 mm

MŰSZAKI JELLEMZŐK



8. főzőzóna pozíciója Központi

Maradékhő visszajelző Igen

Automatikus
kikapcsolás
túlmelegedés esetén

Igen

Mellékelt tartozékok

Más kellékek és
tartozékok

Rozsdamentes acél fedő

Elektromos csatlakozás

Elektromos csatlakozás
névleges értéke (W) 2200 W
Jelenlegi 16 A
Feszültség (V) 220-240 V

Frekvencia (Hz) 50/60 Hz
Tápkábel hossza 120 cm

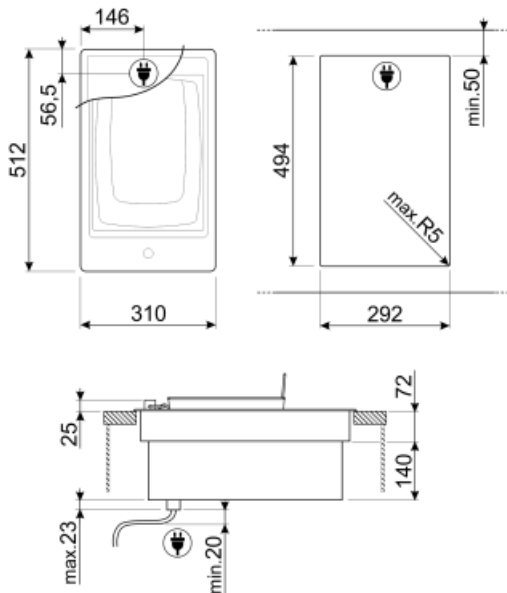
Gázcsatlakozás

Gas connection

Cilindrical

Gázcsatlakozás
névleges értéke (W)

2200 W



Not included accessories



LGPGF-1





Alumínium összekötő szalag PGF-hez

6MP1PGF

6 Linea gomb PGF főzőlapokhoz



Symbols glossary (TT)

	Ultra alacsony profil: Lapos peremű termék beszerelése – magasság: 1 mm.		Vezérlőgombok
	Túlmelegedés elleni védelem: A vezérlőegység túlmelegedése esetén a főzőlapot automatikusan kikapcsoló biztonsági rendszer.		A visszamaradó hő jelzése: Az üvegkerámia főzőlap kikapcsolása után a maradékhő-jelző mutatja, hogy melyik főzőzóna marad még forró. Amikor a hőmérséklet 60°C alá csökken, a kijelző kialszik.