

## PGF30F



Famiglia	Piano di cottura
Incasso	Semifilo
Dimensione	30 cm
Alimentazione	Elettrica
Tipologia	Piastre elettriche
Codice EAN	8017709141721



## Estetica



Estetica	Classica
Colore	Acciaio Inox
Finitura	Satinato
Materiale	Inox
Tipo inox	Satinato
Tipo di regolazione comandi	Manopole
Posizione comandi	Frontale
N° manopole	1
Colore manopole	Effetto Inox

## Programmi / Funzioni forno principale

Numero zone di cottura elettriche	1
Numero totale di zone di cottura	1

## Opzioni

Foro da incasso	494x292 mm
-----------------	------------

## Caratteristiche Tecniche



Posizione 8° zona	Centrale	Indicatore calore residuo	Sì
-------------------	----------	---------------------------	----

Auto-arresto in caso di surriscaldamento Sì

## Dotazione Accessori Inclusi

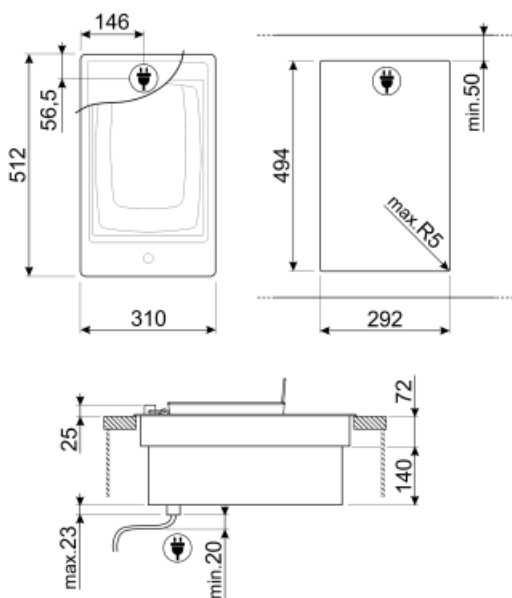
Altri accessori Coperchio in acciaio inox

## Collegamento Elettrico

Dati nominali di collegamento elettrico	2200 W	Frequenza	50/60 Hz
Corrente	16 A	Lunghezza cavo di alimentazione	120 cm
Tensione (V)	220-240 V		

## Collegamento Gas

Collegamento gas	Cilindrico	Dati nominali di collegamento gas	2200 W
------------------	------------	-----------------------------------	--------



---

## Accessori non inclusi

---



### LGPGF-1

Connecting strip in alluminio per PGF

### 6MP1PGF





Kit 6 manopole piano estetica Nuova Linea per piani PGF



---

## Glossario simboli

---

- |  |  |   |   |
|--|--|---|---|
|  | Semifilo: soluzione d'incasso per piani e lavelli con bordino fino a 4 mm che combina la semplicità di installazione con un design minimal.  |  | Controllo con manopole  |
|  | Anti-surriscaldamento: Il sistema Anti-surriscaldamento provoca lo spegnimento automatico quando le temperature superano quelle di sicurezza |  | Indicatore di calore residuo: Dopo lo spegnimento della zona cottura, l'indicatore di calore residuo segnala se la zona è ancora calda, usufruendone così per mantenere caldi i cibi. Quando la temperatura si sarà abbassata sotto i 60°C la spia si spegnerà. |