

## PGF30F



Product familie

Type

Afmeting

Voeding

Type

EAN-code

Kookplaat

Vlak opbouw

30 cm

Elektrisch

Elektrische platen

8017709141721



## Design



Design

Kleur

Afwerking

Materiaal

Type staal

Bediening

Positie bediening

Aantal bedieningsknoppen

Kleur bedieningsknoppen

Logo

Classici

Inox

Geborsteld inox

Inox

Geborsteld inox

Bedieningsknoppen

Vooraan

1

Inox look

In reliëf

## Program / Functions

Aantal elektrische kookzones

1

Totaal aantal kookzones

1

## Opties

Worktop Cut-Out

494x292 mm

## Technische specificaties



Zone 8

Centraal

Restwarmte indicator

Ja

Automatisch  
uitschakelen i.g.v.  
oververhitting

Ja

## Meegeleverde accessoires

Overige accessoires      Inox afdekplaat

## Elektrische aansluiting

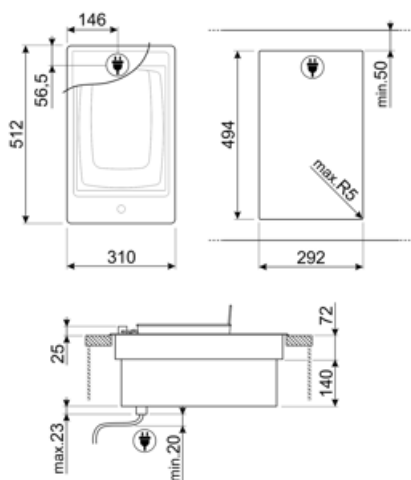
Nominale  
aansluitwaarde      2200 W  
Stroom      16 A  
Spanning (V)      220-240 V

Frequentie      50/60 Hz  
Lengte voedingskabel      120 cm  
Stekker      Nee

## Gasaansluiting

Gasaansluiting      Cilindrisch

Nominale  
aansluitwaarde gas      2200 W



---

## Compatible Accessories

---

### 6MP1PGF

6 Linea knobs for PGF hobs



### LGPGF-1





Aluminium verbindingsstrip voor PGF-kookplaten



---

## Symbols glossary

---

- |  |   |   |   |
|--|---|---|---|
|  | Ultra-low profile: Installation of product with flat edge - height of 1 mm.   |  | Overheat protection: The safety system that automatically turns off the hob in case of overheating of the control unit. |
|  | Indication of residual heat: After the glass ceramic hob is switched off the residual heat indicator shows which of the heating zones still remains hot. When the temperature drops below 60 ° C, the indicator goes out. |  | Knobs control   |