

PGF30F



Rodzina produktów

Montaż

Wymiary

Zasilanie

Kod EAN

Płyta kuchenna

Ultra niski profil

30 cm

Elektryczne

8017709141721



Linia wzornicza



Linia wzornicza

Kolor

Wykończenie

Materiał

Typ stali nierdzewnej

Rodzaj sterowania

Położenie pokręteł

Liczba pokręteł

Kolor pokręteł

Classica

Stal nierdzewna

Satynowany

Stal nierdzewna

Szczotkowana

Pokręta

Front

1

Efekt stali nierdzewnej

Programy / Funkcje

Liczba wszystkich stref grzejnych

1

Liczba elektrycznych stref grzejnych

1

Opcje

Standardowe wycięcie 494x292 mm

Specyfikacja techniczna



Pozycja 8° strefy

Centralny

Wskaźnik zalegającego ciepła Tak

Zabezpieczenie przed przegrzaniem Tak

Akcesoria standardowe

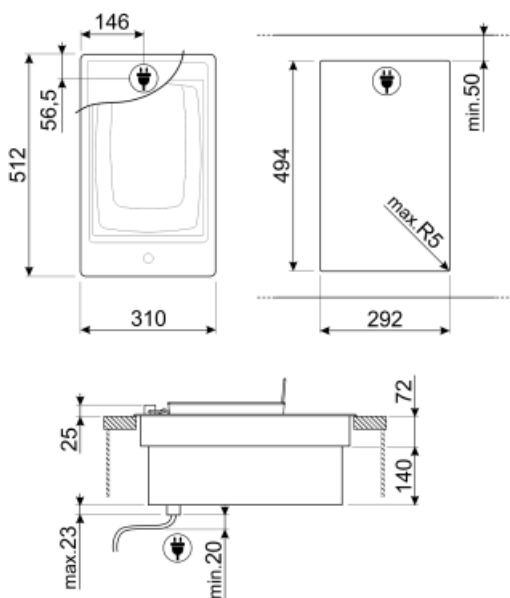
Pozostałe akcesoria Pokrywa ze stali nierdzewnej

Podłączenie elektryczne

Moc przyłączeniowa (W)	2200 W	Częstotliwość (Hz)	50/60 Hz
Natężenie prądu (A)	16 A	Długość przewodu zasilającego (cm)	120 cm
Napięcie (V)	220-240 V		

Podłączenie gazowe

Podłączenie gazowe	Cilindrical	Moc przyłączeniowa gazu (W)	2200 W
--------------------	-------------	-----------------------------	--------



Not included accessories



LGPGF-1





Listwa łącząca do płyt PGF

6MP1PGF

Zestaw pokręteł do płyt PGF - Linea (6 szt.)



Symbols glossary (TT)

- | | | | |
|--|---|---|---|
|  | Ultrasonski profil |  | Overheat protection: The safety system that automatically turns off the hob in case of overheating of the control unit. |
|  | Indication of residual heat: After the glass ceramic hob is switched off the residual heat indicator shows which of the heating zones still remains hot. When the temperature drops below 60 ° C, the indicator goes out. |  | Knobs control |