

PGF30F



Product Family	Hob
Built-in type	Ultra-low profile
Dimensions	30 cm
Power supply	Electric
Type	Electric plates
EAN code	8017709141721



Aesthetics



Aesthetic	Classica
Colour	Stainless steel
Acabamento	Satin
Material	Stainless Steel
Type of steel	Brushed
Type of control setting	Control knobs
Control knob position	Front
No. of controls	1
Controls colour	Steel effect
Control knob protection	No

Program / Functions

No. of electric plate cook zones	1
Total no. of cook zones	1

Options

Corte padrão	494x292 mm
---------------------	------------

Technical Features



8th zone position	Central	Residual heat indicator	Yes
--------------------------	---------	--------------------------------	-----

Automatic switch off when overheat Yes

Accessories Included

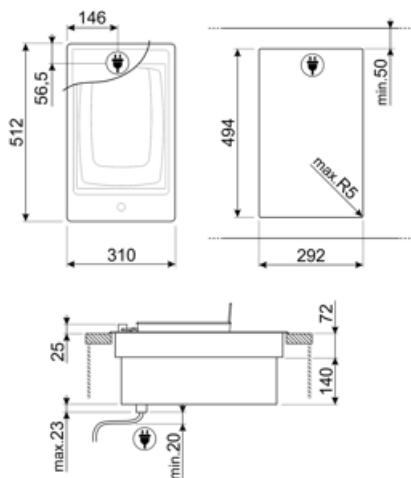
Other accessories St/Steel lid

Electrical Connection

Plug	No	Frequency (Hz)	50/60 Hz
Electrical connection rating (W)	2200 W	Comprimento do cabo de alimentação	120 cm
Current	16 A	Ficha elétrica	No
Voltage (V)	220-240 V		

Gas Connection

Ligação ao gás Ligação ao gás cilíndrica Gas connection rating (W) 2200 W



Compatible Accessories

6MP1PGF

6 Botões Linea para placas PGF



LGPGF-1

Tira de ligação de alumínio para PGF



Symbols glossary



Perfil ultra baixo: Instalação de produto com borda plana - altura de 1 mm.



Protecção contra o sobreaquecimento: O sistema de segurança que desliga automaticamente a placa em caso de sobreaquecimento da unidade de controle.



Controle dos botões



Indicação de calor residual: Depois de a placa de cerâmica de vidro ter sido desligada, o indicador de calor residual mostra qual das zonas de aquecimento ainda permanece quente. Quando a temperatura cai abaixo de 60°C, o indicador se apaga.