

## PGF30F



Família  
De encastre

Dimensões  
Tipo de energia  
Código EAN

Placa  
Instalação de baixo perfil sobre a bancada  
30 cm  
Elétrica  
8017709141721



## Design



Acabamento	Aço inox
Acabamentos	Aço inox escovado
Design	Classica
Material	Aço inox
Tipo de aço inox	Aço inox escovado
Comandos	Rotativos
Posição dos comandos	Comandos frontais
Nº de comandos	1
Cor dos comandos	Comandos inox

## Programas / Funções

Número total de zonas de cocção	1
Número de zonas de cocção elétricas	1

## Opções

Corte na pedra	494x292 mm
----------------	------------

## Especificações técnicas



Posição da 8ª zona	Central	Indicador de calor residual	Sim
--------------------	---------	-----------------------------	-----

Desliga automaticamente por sobreaquecimento Sim

## Acessórios incluídos

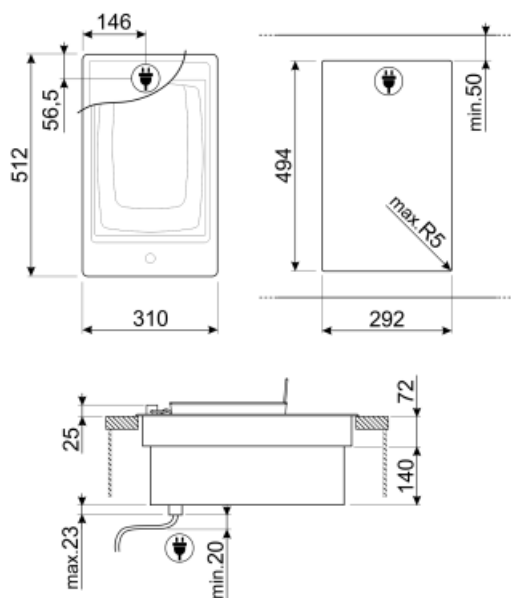
Outros acessórios Tampa em aço inox

## Ligação elétrica

Potência elétrica nominal	2200 W	Frequência (Hz)	50/60 Hz
Corrente (Amperes)	16 A	Comprimento do cabo de alimentação	120 cm
Tensão (Volts)	220-240 V		

## Ligação do gás

Ligação ao gás Ligação ao gás cilíndrica Potência nominal do gás 2200 W



## Not included accessories

---



### **LGPGF-1**

Para unir placas dominó PGF da série  
Classica com bordos em aço inox





### **6MP1PGF**

6 Linea knobs for PGF hobs



## Symbols glossary (TT)

---

	Lava-louça com instalação superior mas com perfil baixo.		Knobs control
	Proteção de sobreaquecimento: sistema que desliga automaticamente o eletrodoméstico quando a temperatura excede a segurança.		Indicador de calor residual: após desligar a zona, um H (de Hot) indica que a zona ainda está quente, podendo servir para manter a comida. A luz desliga quando a temperatura baixa dos 60°C.