

PGF30T-1



Οικογένεια προϊόντων
ΤΥΠΟΣ ΕΝΤΟΙΧΙΣΜΟΥ
Διαστάσεις
Παροχή ενέργειας
ΤΥΠΟΣ
Κωδικός EAN

Εστία
Εξαιρετικά χαμηλό προφίλ
30 cm
Ηλεκτρική
Τετραπύρακι
8017709161910



ΑΙΣΘΗΤΙΚΗ



Αισθητική
Χρώμα
Φινίρισμα
Υλικό
Τύπος ατσαλιού
Τύπος χειριστηρίων
Θέση χειριστηρίων
Αριθμός χειριστηρίων
Χρώμα χειριστηρίων
Λογότυπος
Χρώμα μεταξοτυπίας

Classic
Ανοξείδωτο ασάλι
Σατέν
Ανοξείδωτο ασάλι
Βουρτσισμένο
Χειριστήρια
Μπροστά
2
Εφέ ατσαλιού
Μεταξοτυπία
Μαύρο

Προγράμματα/Λειτουργίες

Αριθμός επαγωγικών ζωνών μαγειρέματος	2
Επίπεδα ισχύος	9
Συνολικός αριθμός ζωνών μαγειρέματος	2

ΕΠΙΛΟΓΕΣ



ΔΙΑΣΤΑΣΕΙΣ ΟΠΗΣ

494x292 mm

Επιλογή καθαρισμού

Ναι

Κλείδωμα
ελέγχου/Ασφάλεια
παιδιών

Ναι

ΤΕΧΝΙΚΑ ΧΑΡΑΚΤΗΡΙΣΤΙΚΑ



Εμπρός κέντρο - Τεπανιάκι - 1.40 kW - Booster 1.80 kW
Πίσω κέντρο - Τεπανιάκι - 1.40 kW - Booster 1.80 kW

Αυτόματη
απενεργοποίηση σε
περίπτωση
υπερθέρμανσης

Ναι

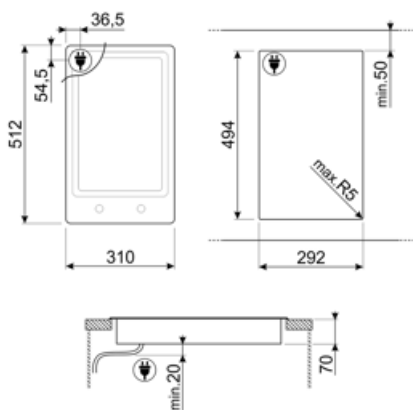
Ένδειξη εναπομένουσας
θερμότητας

Ναι

ΗΛΕΚΤΡΙΚΗ ΣΥΝΔΕΣΗ

Όνομαστική ισχύς
ηλεκτρικής σύνδεσης (W) 3000 W
Ένταση ρεύματος 13 A
Τάση (V) 220-240 V
Τύπος παρεχόμενου
καλωδίου Μονοφασικό

Συχνότητα (Hz) 50/60 Hz
Μήκος καλωδίου
τροφοδοσίας 120 cm
Φις Όχι



Compatible Accessories

6MP1PGF

6 Κουμπιά Linea για PGF εστίες





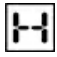


LGPGF-1

Ταινία σύνδεσης αλουμινίου για PGF



Symbols glossary

-  Εξαιρετικά χαμηλό προφίλ: Εγκατάσταση προϊόντος με επίπεδη άκρη - ύψος 1 mm.
-  Προστασία από υπερθέρμανση: Το σύστημα ασφαλείας το οποίο απενεργοποιεί αυτόματα την εστία σε περίπτωση υπερθέρμανσης της μονάδας ελέγχου.
-  Έλεγχος κουμπιών
-  Παιδική ασφάλεια: ορισμένα μοντέλα είναι εξοπλισμένα με συσκευή για το κλείδωμα του προγράμματος/κύκλου έτσι ώστε να μην μπορεί να αλλάξει κατά λάθος.
-  Ένδειξη υπολειπόμενης θερμότητας: Μετά την απενεργοποίηση της κεραμικής εστίας, ο δείκτης υπολειπόμενης θερμότητας δείχνει ποια από τις ζώνες θέρμανσης παραμένει ζεστή. Όταν η θερμοκρασία πέσει κάτω από τους 60 ° C, ο δείκτης σβήνει.