

## PGF30T-1



Familia	Encimera de cocción
Instalación	Semifilo
Dimensión	30 cm
Alimentación	Eléctrico
Tipología	Teppan Yaki
Código EAN	8017709161910



## Estética



Estética	Clásica
Color	Acero inoxidable
Acabado	Satinado
Material	Acero inoxidable
Tipo de inox	Cepillado
Tipo de regulación mandos	Mandos
Posición mandos	Frontal
N.º de mandos	2
Color mandos	Efecto inox
Color de la serigrafía	Negro

## Opciones



Hueco estándar	494x292 mm	Opción Limpieza	Si
Opción de bloqueo botones/seguridad para niños	Si		

## Características técnicas



Anterior central - Teppan yaki - 1.40 kW - Booster 1.80 kW  
Posterior central - Teppan yaki - 1.40 kW - Booster 1.80 kW

Detención automática  
en caso de  
sobrecalentamiento

Si

Indicador de calor  
residual

Si

## Conexión eléctrica

Datos nominales de  
conexión eléctrica

3000 W

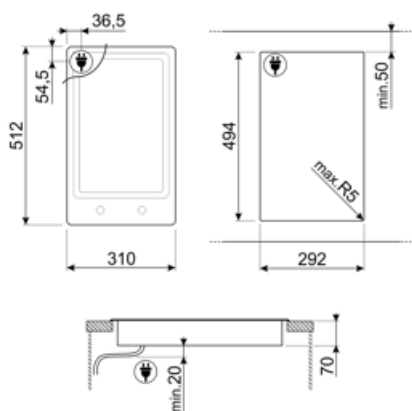
Corriente 13 A

Tensión (V) 220-240 V

Tipo de cable eléctrico Monofase

Frecuencia (Hz) 50/60 Hz

Largo del cable de  
alimentación 120 cm



---

## Not included accessories

---



**LGPGF-1**

Tira unión de aluminio para palcas PGF

**6MP1PGF**






Set 6 mandos Linea para encimeras PGF



---

## Symbols glossary (TT)

---

- |  |  |
|--|--|
|  <p>Semifilo: solución empotrada para encimeras y fregaderos con un borde de hasta 4 mm que combina la simplicidad de instalación con un diseño minimalista.</p>   |  <p>Bloqueo de control: la opción de bloqueo de mandos, presente en diferentes tipos de productos, le permite bloquear todas las funciones y programas establecidos, así como los controles, para una seguridad total, especialmente en presencia de niños.</p> |
|  <p>Knobs control</p>  |  <p>Anti-sobrecalentamiento: el sistema anti-sobrecalentamiento provoca un apagado automático cuando las temperaturas superan las de seguridad</p>  |
|  <p>Indicador de calor residual: después de apagar la zona de cocción, el indicador de calor residual indica si el área aún está caliente, aprovechándola para mantener calientes los alimentos. Cuando la temperatura ha caído por debajo de 60 ° C, la luz se apagará.</p> |  |