

PGF30T-1



Famille	Table de cuisson
Type d'encastrement	Semi-affleurant
Dimension	30 cm
Alimentation	Electrique
Type	Teppan Yaki
Code EAN	8017709161910



Esthétique



Esthétique	Classica
Couleur	Inox
Finition	Satiné
Matériau	Inox
Type d'inox	Brossé
Type de commandes	Manettes
Position des commandes	Frontal
Nombre de manettes	2
Couleur des manettes	Effet inox
Logo	Sérigraphié
Couleur de la sérigraphie	Noir

Programmes / Fonctions

Nombre de foyers induction	2
Niveaux de puissance	9
Nombre total de foyers	2

Options



Encastrement	494x292 mm	Option Nettoyage	Oui
--------------	------------	------------------	-----

Verrouillage commandes / Sécurité enfant Oui

Technologie

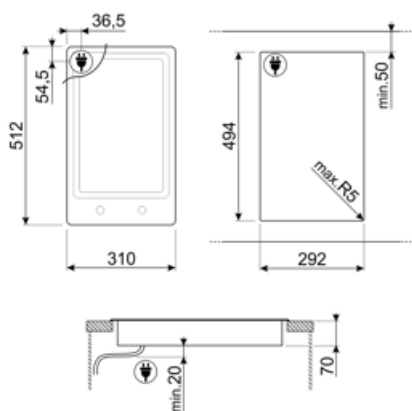


Avant central - Teppan yaki - 1.40 kW - Booster 1.80 kW
 Arrière central - Teppan yaki - 1.40 kW - Booster 1.80 kW

Auto-arrêt en cas de surchauffe Oui Affichage chaleur résiduelle Oui

Raccordement électrique

Puissance nominale	3000 W	Fréquence	50/60 Hz
Intensité	13 A	Longueur du câble d'alimentation	120 cm
Tension	220-240 V	Type de prise	Non
Type de câble d'alimentation installé	Mono-phasé		



Accessoires Compatibles

6MP1PGF

Kit de 6 manettes Linéa pour tables de cuisson PGF



LGPGF-1

Barre de jonction pour dominos PGF, avec encastrement standard 49 cm de profondeur (1 jeu pour 2 dominos)



Symbols glossary



Semi-affleurant : un solution d'encastrement pour tables de cuisson et éviers avec un bord jusqu'à 4 mm qui combine la simplicité d'installation avec un design minimaliste.



Anti-surchauffe : Le système anti-surchauffe provoque l'arrêt automatique lorsque les températures dépassent les températures de sécurité.



Commandes par manettes



Verrouillage commandes : L'option verrouillage des commandes, présente sur différents types de produits, permet de verrouiller toutes les fonctions et programmes sélectionnés ainsi que les commandes, pour une sécurité totale, notamment en présence d'enfants.



Indicateur de chaleur résiduelle : Après avoir éteint la zone de cuisson, l'indicateur de chaleur résiduelle indique si la zone est encore chaude, l'utilisant ainsi pour garder les aliments au chaud. Lorsque la température est tombée en dessous de 60°C, la lumière s'éteint.