

PGF30T-1



Produktgruppe	Platetopp
Type innbygging	Ultralav profil
Mål	30 cm
Strømtilførsel	Elektrisk
Type	Teppanyaki plattetop
EAN-kode	8017709161910



Estetisk linje



Estetikk	Classic
Farge	Rustfritt stål
Finish	Satinert
Materiale	Rustfritt stål
Type stål	Børstet
Type kontroll innstilling	Vridere
Kontrollknapp funksjon	Foran
Antall kontroller	2
kontroller farge	Rustfritt stål-effekt
Serigrafi farge	Sort

Programmer/funksjoner

Antall induksjonstilberedningssoner	2
Effektnivåer	9
Antall tilberedningssoner	2

Funksjoner



Nedfelling i benkeplate	494x292 mm	Kontroller med lås	Ja
Kontroller med barnelås	Ja		

Tekniske egenskaper



Midten foran - Teppanyaki - 1.40 kW - Booster 1.80 kW

Midten bak - Teppanyaki - 1.40 kW - Booster 1.80 kW

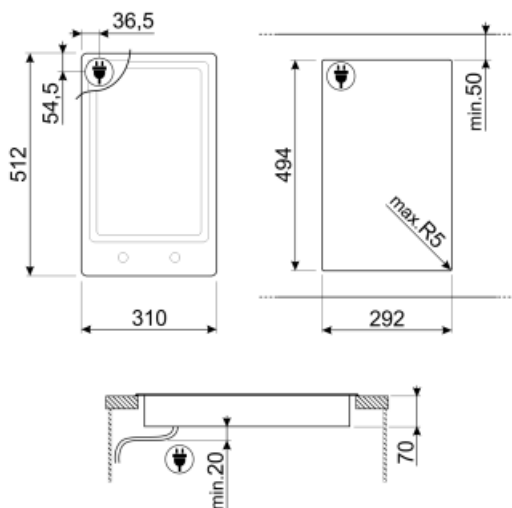
Automatisk avstenging ved overheting Ja

Restvarmeindikator Ja

Elektrisk tilkobling

Elektrisk tilkoblingseffekt (W) 3000 W
 Strøm (A) 13 A
 Spenning (V) 220-240 V

Type ledning
 Frekvens (Hz) 50/60 Hz
 Lengde på strømledning (cm) 120 cm



Not included accessories



LGPGF-1






Skjøtelist i aluminium for PGF

6MP1PGF

6 Linea bryterknotter for PGF
platetopper



Symbols glossary (TT)

- | | | | |
|--|--|---|--|
|  | Ultralav profil: Installasjon av produkt med flate kanter - høyde 1 mm |  | Barnesikring: Noen modeller er utstyrt med en innretning som låser programmet/syklusen slik at den ikke kan endres ved uhell. |
|  | Overhetingsbeskyttelse: Sikkerhetssystemet som automatisk slår av platetoppen hvis kontrollenheten overopphetes. |  | Angivelse av restvarme: Etter at den glasskeramiske platetoppen er blitt avslått vil restvarmeindikatoren vise hvilken av varmesonene som fortsatt forblir varme. Når temperaturen faller under 60 °C vil indikatoren slukkes. |
|  | Bryterknottkontroll | | |