

PGF30T-1



Product Family	Hob
Built-in type	Ultra-low profile
Dimensions	30 cm
Power supply	Electric
Type	Teppanyaki
EAN code	8017709161910



Aesthetics



Aesthetic	Classica
Colour	Stainless steel
Acabamento	Satin
Material	Stainless Steel
Type of steel	Brushed
Frame	No
Pan Stand Coating	No
Burner Coating	No
Type of control setting	Control knobs
Control knob position	Front
No. of controls	2
Controls colour	Steel effect
Illuminated control knobs	No
Control knob protection	No
Serigraphy colour	Black
Alternative colours available	No

Program / Functions

No. of induction cook zones	2
Power levels	9
Total no. of cook zones	2

Options



Corte padrão	494x292 mm	Cleaning option	Yes
Control Lock / Child Safety	Yes		

Technical Features



Front-centre - Teppanyaki - 1.40 kW - Booster 1.80 kW

Rear-centre - Teppanyaki - 1.40 kW - Booster 1.80 kW

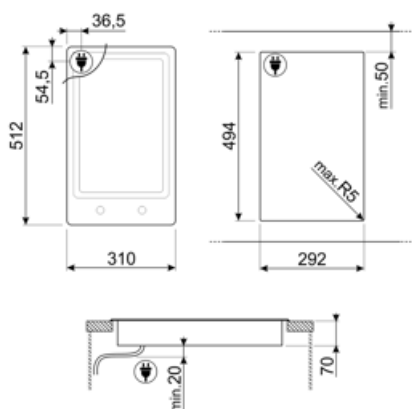
Automatic switch off when overheat	Yes	Residual heat indicator	Yes
------------------------------------	-----	-------------------------	-----

Accessories Included

Other accessories	No
-------------------	----

Electrical Connection

Plug	No	Type of electric cable	No
Electrical connection rating (W)	3000 W	Type of electric cable supplied	No
Current	13 A	Frequency (Hz)	50/60 Hz
Voltage (V)	220-240 V	Comprimento do cabo de alimentação	120 cm
Type of electric cable	Single phase	Ficha elétrica	No



Compatible Accessories

6MP1PGF

6 Botões Linea para placas PGF








LGPGF-1

Tira de ligação de alumínio para PGF



Symbols glossary

- | | | | |
|--|---|---|--|
|  | Perfil ultra baixo: Instalação de produto com borda plana - altura de 1 mm. |  | Bloqueio para crianças: alguns modelos estão equipados com um dispositivo para bloquear o programa/ciclo para que não possa ser acidentalmente alterado. |
|  | Controle dos botões |  | Protecção contra o sobreaquecimento: O sistema de segurança que desliga automaticamente a placa em caso de sobreaquecimento da unidade de controle. |
|  | Indicação de calor residual: Depois de a placa de cerâmica de vidro ter sido desligada, o indicador de calor residual mostra qual das zonas de aquecimento ainda permanece quente. Quando a temperatura cai abaixo de 60°C, o indicador se apaga. | | |