

PGF30T-1



Família
De encastre

Dimensões
Tipo de energia
Tipo de placa
Código EAN

Placa
Instalação de perfil baixo sobre a bancada
30 cm
Elétrica
Placa teppan yaki
8017709161910



Design



Design
Cor
Acabamentos
Material
Tipo de aço inox
Comandos
Posição dos comandos
Nº de comandos
Cor dos comandos
Cor da serigrafia

Classica
Aço inox
Aço inox escovado
Aço inox
Escovado
Rotativos
Frontais
2
Inox
Serigrafia em preto

Opções



Corte na pedra 494x292 mm
Opção bloqueio de comandos para segurança das crianças Sim

Opção de limpeza Sim

Especificações técnicas



Anterior central - Teppan yaki - 1.40 kW - Booster 1.80 kW
Posterior central - Teppan yaki - 1.40 kW - Booster 1.80 kW

Desliga automaticamente por sobreaquecimento

Sim

Indicador de calor residual

Sim

Ligação elétrica

Potência elétrica nominal

3000 W

Corrente (Amperes)

13 A

Tensão (Volts)

220-240 V

Tipo de cabo de alimentação

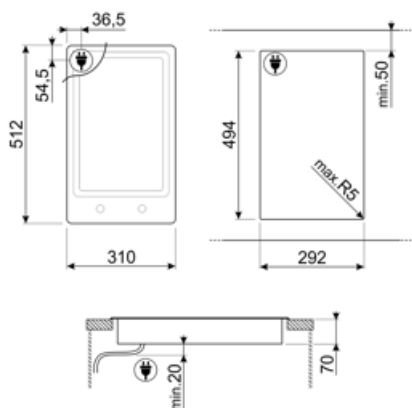
para ligação monofásica

Frequência (Hz)

50/60 Hz

Comprimento do cabo de alimentação

120 cm



Not included accessories



LGPGF-1






Para unir placas dominó PGF da série
Classica com bordos em aço inox

6MP1PGF

6 Linea knobs for PGF hobs



Symbols glossary (TT)

- | | | | |
|--|---|---|--|
|  | Lava-louça com instalação superior mas com perfil baixo. |  | Bloqueio de comandos: opção que permite bloquear os comandos. Muito útil para proteger as crianças. |
|  | Knobs control |  | Proteção de sobreaquecimento: sistema que desliga automaticamente o eletrodoméstico quando a temperatura excede a segurança. |
|  | Indicador de calor residual: após desligar a zona, um H (de Hot) indica que a zona ainda está quente, podendo servir para manter a comida. A luz desliga quando a temperatura baixa dos 60°C. | | |