

PGF30T-1



Сімейство продуктів
Вбудовування
Розміри
Джерело живлення
Тип
Код EAN

Варильна поверхня
Ультранизький профіль
30 см
Електричний
Терран yaki
8017709161910



Естетика



Естетика
Колір
Оздоблення
Матеріал
Тип нержавіючої сталі
Тип управління
Розташування перемикачів
Кількість перемикачів
Колір перемикачів
Логотип
Колір серіографії

Classica
Нержавіюча сталь
Матова
Нержавіюча сталь
Матова
Перемикачі
Фронтальне
2
Ефект нерж. сталі
Серіографія
Чорний

Програми/ функції

Кількість індукційних зон приготування	2
Рівні потужності	9
Кількість зон приготування	2

Опції



Стандартний виріз 494x292 мм
Блокування управління Так

Опція очищення Так

Технічні характеристики



Передня центральна - Терран уакі - 1.40 кВт - Booster 1.80 кВт

Задня центральна - Терран уакі - 1.40 кВт - Booster 1.80 кВт

**Автоматичне
відключення при
перегріванні**

Так

**Індикатор залишкового
тепла** Так

Електричне підключення

Номінальна потужність 3000 Вт

Сила струму (А) 13 А

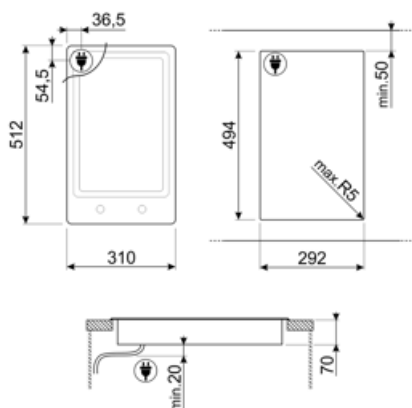
Напруга (В) 220-240 В

**Тип електричного
кабелю** Так, однофазний

Частота струму (Гц) 50/60 Гц

**Довжина електричного
кабелю (см)** 120 см

Тип електричної вилки Ні



Compatible Accessories

6MP1PGF

6 ручек Линия (Linea) для варочных панелей PGF



LGPGF-1

Планка для PGF з алюмінію



Symbols glossary



Ультранизкий профиль: установка изделия с плоским краем - высота 1 мм.



Защита от перегрева: система безопасности, которая автоматически отключает варочную панель в случае перегрева блока управления.



Поворотные переключатели



Блокування від дітей: деякі моделі обладнані пристроєм для блокування програми/циклу, щоб унеможливити її випадкову зміну.



Индикация остаточного тепла: после выключения стеклокерамической варочной панели индикатор остаточного тепла показывает, какая из зон нагрева все еще остается горячей. Когда температура опускается ниже 60°C, индикатор гаснет.