

PGF30T-1



Tuoteryhmä	Keittotaso
Kalusteeseen sijoitettava	Erittäin matala profiili
Mitat	30 cm
Virtalähde	Sähkö
Tyyppi	Teppanyaki
EAN-koodi	8017709161910



Estetiikka



Estetiikka	Classic
Väri	Ruostumaton teräs
Pinnan viimeistely	Harjattu
Materiaali	Ruostumaton teräs
Teräksen tyyppi	Harjattu
Säätimien tyyppi	Säätimet
Säätönappien sijainti	Etuosaa
Säätimien lukumäärä	2
Säätimien väri	Yksityiskohdat ruostumatonta terästä
Väri	Musta

Ohjelmat/toiminnot

Keittoalueita yhteensä	2
Induktiokeittoalueita yhteensä	2
Tehotasot	9

Vaihtoehdot



Työtason profiili	494x292 mm	Säätimien lukitus	Kyllä
Säätimet/lapsilukko	Kyllä		

Tekniset ominaisuudet



Edessä keskellä - Teppanyaki - 1.40 kW - Booster 1.80 kW

Takana keskellä - Teppanyaki - 1.40 kW - Booster 1.80 kW

Automaattinen
ylikuumentamisvirrankatkaisu

Kyllä

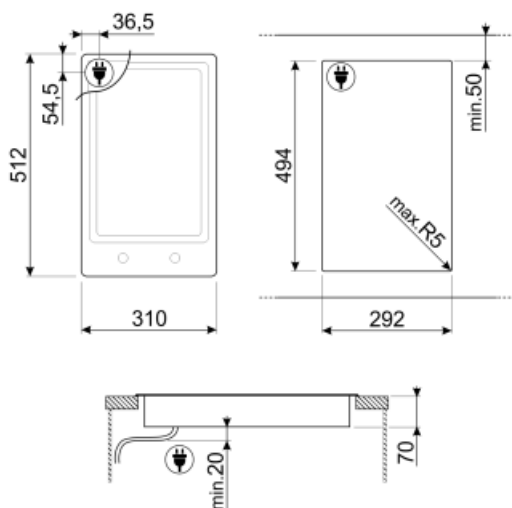
Jälkilämmön ilmainen

Kyllä

Sähköliitäntä

Sähköliitännäteho (W) 3000 W
Virta (A) 13 A
Jännite (V) 220-240 V

Johdon tyyppi Yksi vaihe
Taajuus (Hz) 50/60 Hz
Sähköjohdon pituus (cm) 120 cm



Not included accessories



LGPGF-1






Alumiininen liitäntäliuska PGF:lle

6MP1PGF

6 Linea-nuppia PGF-tasoille



Symbols glossary (TT)

- | | | | |
|--|---|---|---|
|  | Erittäin matala profiili: Tuotteen asennus litteällä reunalla – korkeus 1 mm. |  | Lapsilukko: jotkin mallit on varustettu laitteella, joka lukitsee ohjelman/jakson, jottei sitä voitaisi muuttaa vahingossa. |
|  | Nuppien ohjaus |  | Ylikuumentemissuoja: Turvajärjestelmä, joka sammuttaa tason automaattisesti, jos ohjausyksikkö ylikuumentuu. |
|  | Jäännöslämmön ilmaisimien: Kun lasikeraaminen taso on sammutettu, jäännöslämmön ilmaisimien näyttää, mitkä lämmitystasoista ovat yhä kuumia. Kun lämpötila laskee alle 60 °C:seen, merkkivalo sammuu. | | |