

PGF30T-1



Termékcsalád	Főzőlap
Beépítés típusa	Ultra alacsony profil
Méretek	30 cm
Teljesítmény	Elektromos
Típus	Teppanyaki
EAN kód	8017709161910



Design



Design család	Classica
Szín	Rozsdamentes acél
Felületkezelés	Szatén
Anyag	Rozsdamentes acél
Acél típusa	Szálcsiszolt
Vezérlés típusa	Vezérlőgombok
Vezérlőgomb pozíciója	Elülső
Vezérlőelemek száma	2
Vezérlőelemek színe	Acél hatás
Logó	Selyem rács
Szerigráfia színe	Fekete

Program/Funkciók

Indukciós főzőzónák száma	2
Teljesítményszintek	9
Főzőzónák száma összesen	2

Opciók



Munkalap kivágás	494x292 mm	Tisztítási opció	Igen
Vezérlés zár / Gyermekbiztonsági zár	Igen		

MŰSZAKI JELLEMZŐK



Elülső-közép - Teppanyaki - 1.40 kW - Booster 1.80 kW

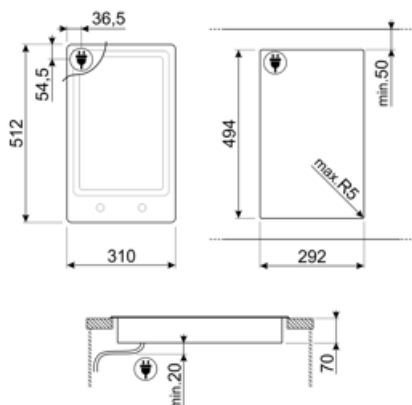
Hátsó-közép - Teppanyaki - 1.40 kW - Booster 1.80 kW

Automatikus kikapcsolás túlmelegedés esetén	Igen	Maradékhő kijelzés	Igen
---	------	--------------------	------

Elektromos csatlakozás

Elektromos csatlakozás névleges értéke (W)	3000 W
Áramerősség	13 A
Feszültség (V)	220-240 V
Telepített elektromos kábel típusa	Egyfázisú

Frekvencia (Hz)	50/60 Hz
Tápkábel hossza	120 cm
Csatlakozódugó	Nem



Compatible Accessories

6MP1PGF

6 Linea gomb PGF főzőlapokhoz








LGPGF-1

Alumínium összekötő szalag PGF-hez



Symbols glossary

- | | | | |
|--|--|---|---|
|  | Ultra alacsony profil: Lapos peremmel rendelkező termék telepítése – magasság: 1 mm. |  | Gyerekzár: egyes modellek olyan funkcióval rendelkeznek, amely lehetővé teszi a program vagy ciklus zárolását, megakadályozva annak véletlen módosítását. |
|  | Vezérlőgombok |  | Túlmelegedés elleni védelem: a vezérlés túlmelegedése esetén a főzőlapot automatikusan kikapcsoló biztonsági rendszer. |
|  | Maradék hő kijelzés: Az üvegkerámia főzőlap kikapcsolása után a maradék hő-jelző mutatja, hogy melyik főzőzóna forró még. Amikor a hőmérséklet 60°C alá csökken, a kijelző kialszik. | | |