

PGF30T-1



Семейство продуктов	Варочная поверхность
Тип встраивания	Ультранизкий профиль
Размеры	30 см
Источник питания	Электрический
Тип	Терран yaki
EAN-код	8017709161910



Эстетика



Эстетика	Classica
Цвет	Нержавеющая сталь
Отделка	Матовая
Материал	Нержавеющая сталь
Тип нержавеющей стали	Матовая
Тип управления	Поворотные переключатели
Расположение переключателей	Фронтальное
Количество переключателей	2
Цвет переключателей	Эффект нержавеющей стали
Цвет сериографии	Черный

Программы/ функции

Количество индукционных зон приготовления	2
Уровни мощности	9
Количество зон приготовления	2

Опции



Стандартный вырез	494x292 мм	Опция очистки	Да
Блокировка управления	Да		

Технические характеристики



Фронтальная центральная - Терран уаки - 1.40 кВт - Booster 1.80 кВт

Задняя центральная - Терран уаки - 1.40 кВт - Booster 1.80 кВт

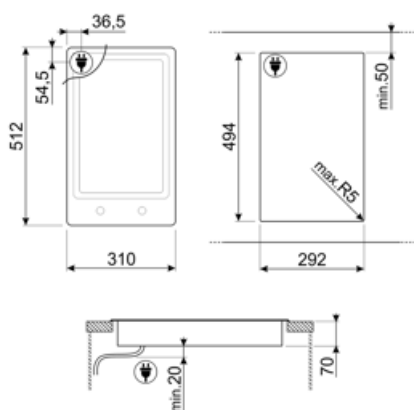
Автоматическое отключение при перегреве Да

Индикация остаточного тепла Да

Электрическое подключение

Номинальная мощность 3000 Вт
Сила тока 13 А
Напряжение 220-240 В
Тип электрического кабеля Однофазное

Частота тока 50/60 Гц
Длина электрического кабеля 120 см
Тип электрической вилки No



Not included accessories

6MP1PGF

6 ручек Linea для варочных панелей PGF



LGPGF-1

Алюминиевая соединительная планка для PGF



Symbols glossary



Ультранизкий профиль: установка изделия с плоским краем - высота 1 мм.



Блокировка управления: некоторые модели оснащены устройством для блокировки управления, чтобы не было возможности случайно изменить программу/ цикл приготовления, включить или выключить прибор.



Поворотные переключатели



Защита от перегрева: система безопасности, которая автоматически отключает варочную панель в случае перегрева блока управления.



Индикация остаточного тепла: после выключения стеклокерамической варочной панели индикатор остаточного тепла показывает, какая из зон нагрева все еще остается горячей. Когда температура опускается ниже 60°C, индикатор гаснет.