

PGF30T-1



Produktgrupp
Inbyggnad
Storlek
Strömtillförsel
Typ
EAN-kod

Häll
Extra låg profil
30 cm
Elektrisk
Teppanyaki häll
8017709161910



Estetisk linje



Estetik
Färg
Finish
Material
Typ av stål
Typ av kontroller
Vredens placering
Antal kontroller
Färg på kontroller
Färg på markeringar

Classic
Rostfritt stål
Sidenmatt
Rostfritt stål
Borstad
Vred
Front
2
Rostfritt stål liknande
Svart

Program/funktioner

Totalt antal zoner	2
Antal kokzoner induktionshäll	2
Effektnivåer	9

Alternativ



Standard
inbyggnadsmått
Barnlås

494x292 mm
Ja

Alternativ för rengöring Ja

Teknisk specifikation



Mitten fram - Teppanyaki - 1.40 kW - Booster 1.80 kW

Mitten bak - Teppanyaki - 1.40 kW - Booster 1.80 kW

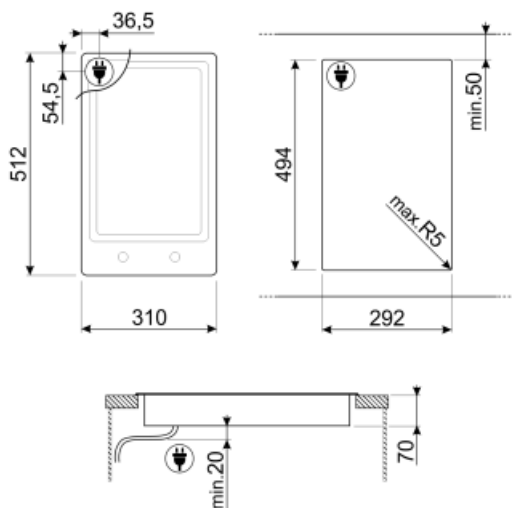
Automatisk avstängning Ja
vid överhettning

Indikator för restvärme Ja

Elektrisk anslutning

Anslutningseffekt 3000 W
Ström 13 A
Spänning (V) 220-240 V

Typ av sladd Enfas
Frekvens 50/60 Hz
Längd matningskabel 120 cm



Tillbehör ingår ej



LGPGF-1






Sammanbindingssats i Aluminium för
PGF-hållar

6MP1PGF

6 Linea-vred för PGF-spisar



Symbols glossary (TT)

- | | | | |
|--|---|---|---|
|  | Låg profil: Installation av produkt med låg kant - höjd 1 mm. |  | Barnlås: vissa modeller är utrustade med en anordning för att låsa programmet / cykeln så att det inte kan ändras av misstag. |
|  | Kontrollvred |  | Överhettningsskydd: Säkerhetssystemet som stänger av hällen automatiskt vid överhettning av elektroniken. |
|  | Efter hällen stängs av visar restvärmeindikatorn vilken av värmezonen som fortfarande är varm. När temperaturen sjunker under 60 ° C slocknar indikatorn. | | |