

## PGF32C



Οικογένεια προϊόντων  
ΤΥΠΟΣ ΕΝΤΟΙΧΙΣΜΟΥ  
Διαστάσεις  
Παροχή ενέργειας  
ΤΥΠΟΣ  
Κωδικός EAN

Εστία  
Εξαιρετικά χαμηλό προφίλ  
30 cm  
Ηλεκτρική  
Κεραμική  
8017709138035



## ΑΙΘΗΤΙΚΗ



Αιθητική	Classic
Φινίρισμα	Γυαλί
Υλικό	Γυαλί
Τύπος γυαλιού	Κεραμική
Πλαίσιο	Ναι
Χρώμα πλαισίου	Ανοξείδωτος χάλυβας
Τύπος χειριστηρίων	Κουμπιά
Θέση χειριστηρίων	Μπροστά
Αριθμός χειριστηρίων	2
Χρώμα χειριστηρίων	Όψη χάλυβα

## ΠΡΟΓΡΑΜΜΑΤΑ / ΛΕΙΤΟΥΡΓΙΕΣ

Συνολικός αριθμός ζωνών μαγειρέματος	2
Αριθμός κεραμικών ζωνών μαγειρέματος	2
Επίπεδα ισχύος	9

## ΕΠΙΛΟΓΕΣ

ΔΙΑΣΤΑΣΕΙΣ ΟΠΗΣ 494x292 mm

## ΤΕΧΝΙΚΑ ΧΑΡΑΚΤΗΡΙΣΤΙΚΑ



Εμπρός κέντρο - Κεραμική - Μονή - 1.20 kW - Ø 14.0 cm

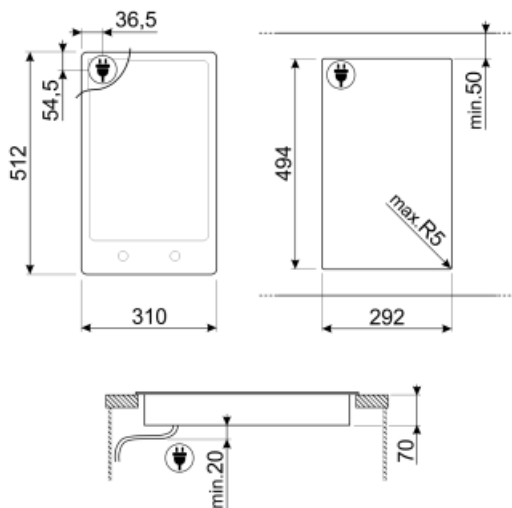
Πίσω κέντρο - Κεραμική - Μονή - 1.80 kW - Ø 18.0 cm

Ένδειξη εναπομένουσας  
θερμότητας Ναι

## ΗΛΕΚΤΡΙΚΗ ΣΥΝΔΕΣΗ

Όνομαστική ισχύς  
ηλεκτρικής σύνδεσης (W) 3000 W  
Ρεύμα 13 A  
Τάση (V) 220-240 V

Συχνότητα (Hz) 50/60 Hz  
Μήκος καλωδίου  
τροφοδοσίας 120 cm



---

## Not included accessories

---



### LGPGF-1

Ταινία σύνδεσης αλουμινίου για PGF



### SCRP

Επαγωγικές και κεραμικές εστίες και  
ξύστρα τεπανιάκι

### 6MP1PGF





6 Κουμπιά Linea για PGF εστίες



---

## Symbols glossary (TT)

---

- |  |  |   |   |
|--|--|---|---|
|  | Εξαιρετικά χαμηλό προφίλ: Εγκατάσταση προϊόντος με επίπεδη άκρη - ύψος 1 mm.   |  | Έλεγχος κουμπιών  |
|  | Κεραμικό γυαλί: Η βάση της εστίας είναι κατασκευασμένη από κεραμικό γυαλί. Η θέρμανση γίνεται από τα θερμαντικά στοιχεία Hi-Light. |  | Ένδειξη υπολειπόμενης θερμότητας: Μετά την απενεργοποίηση της κεραμικής εστίας, ο δείκτης υπολειπόμενης θερμότητας δείχνει ποια από τις ζώνες θέρμανσης παραμένει ζεστή. Όταν η θερμοκρασία πέσει κάτω από τους 60 ° C, ο δείκτης σβήνει. |