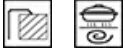


PGF32C



Tuoteryhmä
Kalusteeseen sijoitettava
Mitat
Virtalähde
Tyyppi
EAN-koodi

Keittotaso
Erittäin matala profiili
30 cm
Sähkö
Keraaminen
8017709138035



Estetiikka



Estetiikka
Väri
Pinnan viimeistely
Materiaali
Glass type
Kehys
Kehyksen väri
Säätimien tyyppi
Säätönappien sijainti
Säätimien lukumäärä
Säätimien väri

Classic
Ruostumaton teräs/musta
Lasi
Lasi
Keraaminen
Kyllä
Ruostumaton teräs
Säätimet
Etuosa
2
Yksityiskohdat ruostumatonta terästä

Vaihtoehdot

Työtason profiili 494x292 mm

Tekniset ominaisuudet



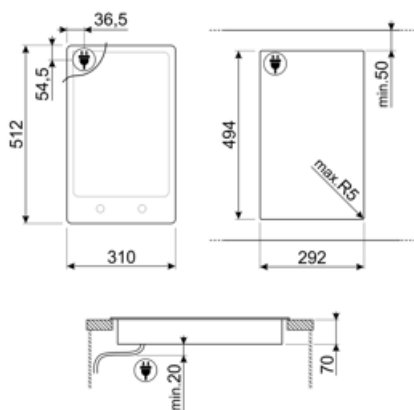
Edessä keskellä - Keraaminen, yksi - 1.20 kW - Ø 14.0 cm
Takana keskellä - Keraaminen, yksi - 1.80 kW - Ø 18.0 cm

Jälkilämmön ilmainen Kyllä

Sähköliitännä

Sähköliitännäteho (W) 3000 W
Virta (A) 13 A
Jännite (V) 220-240 V

Taajuus (Hz) 50/60 Hz
Sähköjohdon pituus (cm) 120 cm



Not included accessories



LGPGF-1

Alumiininen liitântäliuska PGF:lle



SCRP





Induction and ceramic hobs and
teppanyaki scraper

6MP1PGF

6 Linea-nuppia PGF-tasoille



Symbols glossary (TT)

- | | | | |
|--|---|---|---|
|  | Erittäin matala profiili: Tuotteen asennus litteällä reunalla – korkeus 1 mm. |  | Lasikeraamiikka: Tason alusta on valmistettu lasikeraamiikasta. Lämmityksen suorittavat Hi-Light-lämmityselementit. |
|  | Jäännöslämmön ilmaisimien: Kun lasikeraaminen taso on sammutettu, jäännöslämmön ilmaisimien näyttää, mitkä lämmitystasoista ovat yhä kuumia. Kun lämpötila laskee alle 60 °C:seen, merkkivalo sammuu. |  | Nuppien ohjaus |