

PGF32C



Produktgruppe

Type innbygging

Mål

Strømtilførsel

Type

EAN-kode

Platetopp

Ultralav profil

30 cm

Elektrisk

Keramisk

8017709138035



Estetisk linje



Estetikk

Farge

Finish

Materiale

Glass Type

Ramme

Rammefarge

Type kontroll innstilling

Kontrollknapp funksjon

Antall kontroller

kontroller farge

Classic

Rustfritt stål/sort

Glass

Glass

Keramisk

Ja

Rustfritt stål

Vridere

Foran

2

Rustfritt stål-effekt

Programmer/funksjoner

Antall tilberedningssoner

2

Antall keramiske tilberedningssoner

2

Effektnivåer

9

Funksjoner

Nedfelling i benkeplate 494x292 mm

Tekniske egenskaper



Midten foran - Keramisk – enkelt - 1.20 kW - Ø 14.0 cm

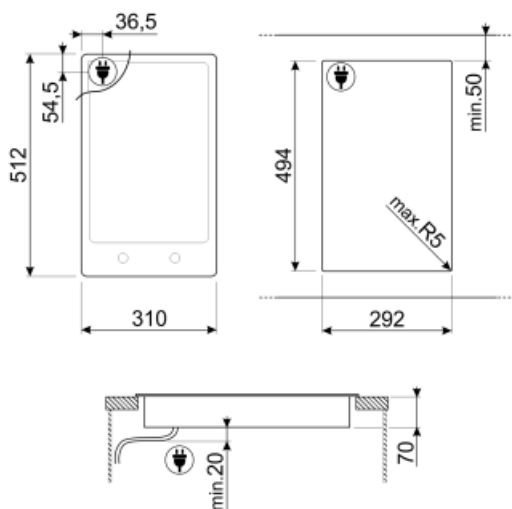
Midten bak - Keramisk – enkelt - 1.80 kW - Ø 18.0 cm

Restvarmeindikator Ja

Elektrisk tilkobling

Elektrisk
tilkoblingseffekt (W) 3000 W
Strøm (A) 13 A
Spenning (V) 220-240 V

Frekvens (Hz) 50/60 Hz
Lengde på strømledning
(cm) 120 cm



Not included accessories



LGPGF-1

Skjøtelist i aluminium for PGF

6MP1PGF





6 Linea bryterknotter for PGF
platetopper



SCRP

Induction and ceramic hobs and
teppanyaki scraper

Symbols glossary (TT)

- | | | | |
|--|--|---|---|
|  | Ultralav profil: Installasjon av produkt med flate kanter - høyde 1 mm |  | Keramisk glass: Bunnen på platetoppen er laget av keramisk glass. Varming gjøres av Hi-Light varmeelementene. |
|  | Angivelse av restvarme: Etter at den glasskeramiske platetoppen er blitt avslått vil restvarmeindikatoren vise hvilken av varmesonene som fortsatt forblir varme. Når temperaturen faller under 60 °C vil indikatoren slukkes. |  | Bryterknottkontroll |