

PGF32C



Product familie

Type

Afmeting

Voeding

Type

EAN-code

Kookplaat

Vlak opbouw

30 cm

Elektrisch

Keramisch

8017709138035



Design



Design

Afwerking

Materiaal

Type glas

Kader

Kleur kader

Bediening

Positie bediening

Aantal bedieningsknoppen

Kleur bedieningsknoppen

Classici

Glas

Glas

Keramisch

Ja

Inox

Bedieningsknoppen

Vooraan

2

Inox look

Programma's / Functies

Totaal aantal kookzones

2

Aantal keramische kookzones

2

Vermogenniveaus

9

Opties

Worktop Cut-Out

494x292 mm

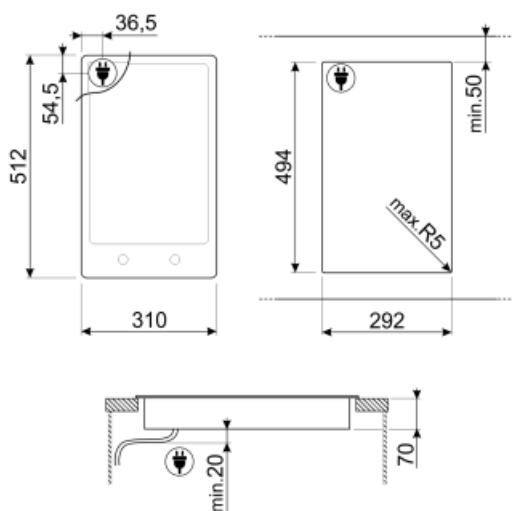
Technische specificaties



Middenvoor - Keramisch - enkel - 1.20 kW - Ø 14.0 cm
Middenachter - Keramisch - enkel - 1.80 kW - Ø 18.0 cm
Restwarmte indicator Ja

Elektrische aansluiting

Nominale aansluitwaarde	3000 W	Frequentie	50/60 Hz
Stroom	13 A	Lengte voedingskabel	120 cm
Spanning (V)	220-240 V		



Not included accessories



LGPGF-1

Aluminium verbindingsstrip voor PGF-kookplaten



SCRP





Schraper voor inductie- en vitrokeramische kookplaten

6MP1PGF

6 Linea knobs for PGF hobs



Symbols glossary (TT)

- | | | | |
|--|--|---|---|
|  | Ultra-low profile: Installation of product with flat edge - height of 1 mm. |  | Knobs control |
|  | Glass ceramic: The base of the hob is made glass ceramic. Heating is performed by the heating elements Hi-Light. |  | Indication of residual heat: After the glass ceramic hob is switched off the residual heat indicator shows which of the heating zones still remains hot. When the temperature drops below 60 ° C, the indicator goes out. |