

PGF32C



Família
De encastre

Dimensões
Tipo de energia
Tipo de placa
Código EAN

Placa
Instalação de perfil baixo sobre a bancada
30 cm
Elétrica
Placa vitrocerâmica
8017709138035



Design



Design	Classica
Cor	Aço Inox/Preto
Acabamentos	Vidro
Material	Vidro
Tipo de vidro	Vitrocerâmica
Moldura	Sim
Cor da moldura	Moldura em aço inox
Comandos	Rotativos
Posição dos comandos	Comandos frontais
Nº de comandos	2
Cor dos comandos	Comandos inox

Programas / Funções

Número total de zonas de cocção	2
Número de zonas de cocção vitrocerâmica	2
Níveis de potência	9

Opções

Corte na pedra	494x292 mm
----------------	------------

Especificações técnicas



Anterior central - Zona vitrocerâmica singular - 1.20 kW - Ø 14.0 cm

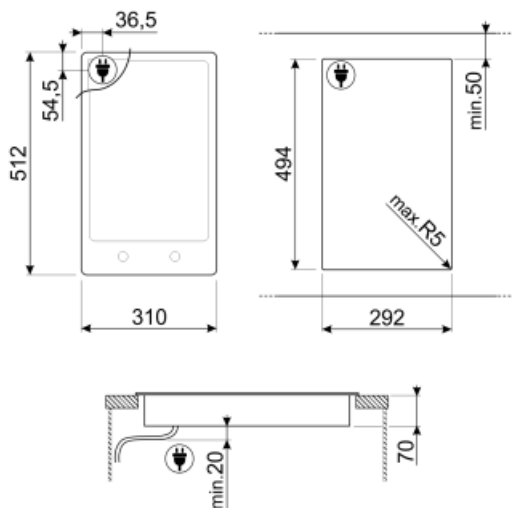
Posterior central - Zona vitrocerâmica singular - 1.80 kW - Ø 18.0 cm

Indicador de calor residual Sim

Ligação elétrica

Potência elétrica nominal 3000 W
Corrente (Amperes) 13 A
Tensão (Volts) 220-240 V

Frequência (Hz) 50/60 Hz
Comprimento do cabo de alimentação 120 cm



Not included accessories



LGPGF-1

Para unir placas dominó PGF da série Classica com bordos em aço inox



SCRP





Raspador para placas de indução, cerâmica e teppanyaki

6MP1PGF

6 Linea knobs for PGF hobs



Symbols glossary (TT)

	Lava-louça com instalação superior mas com perfil baixo.		Knobs control
	Placa vitrocerâmica: a base da placa é feita de vidro cerâmico de alta resistência. O aquecimento é realizado pelas resistências.		Indicador de calor residual: após desligar a zona, um H (de Hot) indica que a zona ainda está quente, podendo servir para manter a comida. A luz desliga quando a temperatura baixa dos 60°C.