

PGF32C



Семейство продуктов

Тип встраивания

Размеры

Источник питания

Тип

EAN-код

Варочная поверхность

Ультранизкий профиль

30 см

Электрический

Стеклокерамическая варочная панель

8017709138035



Эстетика



Эстетика

Отделка

Материал

Тип стекла

Рамка

Цвет рамки

Тип управления

Расположение переключателей

Количество переключателей

Цвет переключателей

Classica

Стекло

Стекло

Стеклокерамика

Да

Нержавеющая сталь

Поворотные переключатели

Фронтальное

2

Эффект нержавеющей стали

Программы/ функции

Количество зон приготовления

2

Количество зон приготовления Hi-Light

2

Уровни мощности

9

Опции

Стандартный вырез

494x292 мм

Технические характеристики



Фронтальная центральная - Керамическая- одинарная - 1.20 кВт - Ø 14.0 см

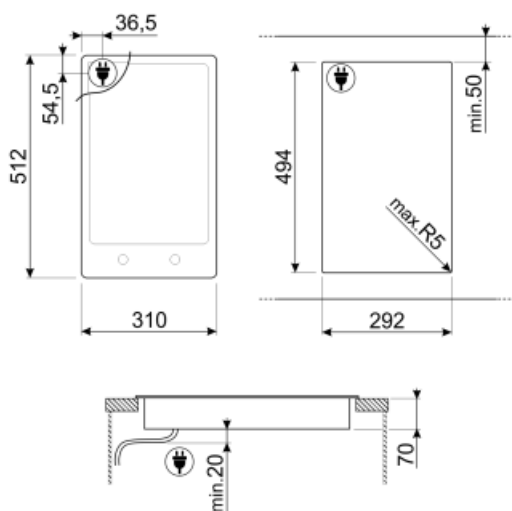
Задняя центральная - Керамическая - одинарная - 1.80 кВт - Ø 18.0 см

**Индикация остаточного
тепла** Да

Электрическое подключение

Номинальная мощность 3000 Вт
Сила тока 13 А
Напряжение 220-240 В

Частота тока 50/60 Гц
**Длина электрического
кабеля** 120 см



Not included accessories



LGPGF-1

Алюминиевая соединительная планка
для PGF



SCRP





Скребок для индукционных и
стеклокерамических варочных
панелей, а также теппаняки

6MP1PGF

6 ручек Linea для варочных панелей PGF



Symbols glossary (ТТ)

- | | | | |
|--|---|---|---|
|  | Ультранизкий профиль: установка изделия с плоским краем - высота 1 мм. |  | Поворотные переключатели |
|  | Стеклокерамика: основание варочной панели изготовлено из стеклокерамики. Нагрев осуществляется нагревательными элементами Hi-Light. |  | Индикация остаточного тепла: после выключения стеклокерамической варочной панели индикатор остаточного тепла показывает, какая из зон нагрева все еще остается горячей. Когда температура опускается ниже 60°C, индикатор гаснет. |