

PGF32C



Produktgrupp
Inbyggnad
Storlek
Strömtillförsel
Typ
EAN-kod

Häll
Extra låg profil
30 cm
Elektrisk
Glaskeramikhäll
8017709138035



Estetisk linje



Estetik	Classic
Färg	Rostfritt stål/svart
Finish	Glas
Material	Glas
Typ av glas	Keramisk
Ram	Ja
Färg på ram	Rostfritt stål
Typ av kontroller	Vred
Vredens placering	Front
Antal kontroller	2
Färg på kontroller	Rostfritt stål liknande

Program/funktioner

Antal kokzoner glaskeramikhäll	2
Effektnivåer	9
Totalt antal zoner	2

Alternativ

Standard inbyggnadsmått	494x292 mm
-------------------------	------------

Teknisk specifikation



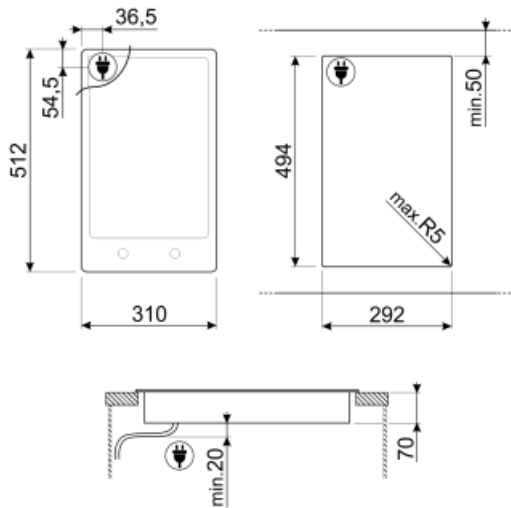
Mitten fram - Keramisk enkel - 1.20 kW - Ø 14.0 cm

Mitten bak - Keramisk enkel - 1.80 kW - Ø 18.0 cm

Indikator för restvärme Ja

Elektrisk anslutning

Anslutningseffekt	3000 W	Frekvens	50/60 Hz
Ström	13 A	Längd matningskabel	120 cm
Spänning (V)	220-240 V		



Tillbehör ingår ej



LGPGF-1

Sammanbindingssats i Aluminium för
PGF-hällar



SCRP





Hällskrapa för keramiska hällar

6MP1PGF

6 Linea-vred för PGF-spisar



Symbols glossary (TT)

	Låg profil: Installation av produkt med låg kant - höjd 1 mm.		Glaskeramik: Spisens bas är tillverkad av glaskeramik. Uppvärmningen sker med hjälp av Hi-Light-elementen.
	Efter hällen stängs av visar restvärmeindikatorn vilken av värmezonerna som fortfarande är varm. När temperaturen sjunker under 60 ° C slocknar indikatorn.		Kontrollvred