

PGF32G



Produktfamilie	Kochfeld
Einbau	Auflage
Abmessungen	30 cm
Energiequelle	Gas
Typ der Heiztechnik	Gas
EAN-Code	8017709138059



Ästhetik



Ästhetik	Classici
Farbe	Edelstahl
Oberfläche	Gebürstet
Material	Edelstahl
Art des Edelstahl	Gebürstet
Abstellroste	Gußeisen
Bedienung	Bedienknebel
Position Bedienelemente	Frontal
Anzahl der Bedienknebel	2
Farbe der Bedienknebel	Edelstahl-Optik

Programme / Funktionen

Anzahl der Gas-Kochzonen	2
Anzahl der Kochzonen	2

Optionen

Ausschnittmass	494x292 mm
----------------	------------

Technische Eigenschaften

Vorne Mitte - GAS - Sparbrenner - 1.05 kW
Hinten Mitte - Gas - Starkbrenner - 2.50 kW

Thermoelektrische
Zündsicherung Ja

Automatische
Einhandzündvorrichtung Ja

Serienzubehör

Wokring aus Gußeisen 1

Elektrischer Anschluss

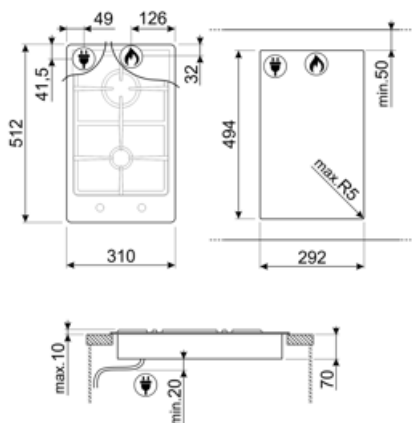
Frequenz 50/60 Hz
Länge Netzkabel 120 cm

Netzstecker No

Gasanschluss

Gasart Erdgas (H) G20-20 mbar
Gasanschluss Zylindrisch

Weitere mitgelieferte
Gasverschraubungen Konisch
Nennbelastung Qn 3550 W



Kompatibel Zubehör

6MP1PGF

6 Linea knobs for PGF hobs



GRW

3er-Set Topfkreuz-Reduzierring, verchromt, für Gaskochfelder und Gasstandherde mit Abstellrosten (emailliert und Gußeisen)



WOKGHU

Wokring aus Gußeisen, geeignet für Gaskochfelder und Gas-Standherde (siehe Angabe der Produktbeschreibung)



GRM

Coffee machine support






LGPGF-1

Aluminium connecting strip for PGF



Symbols glossary

- | | | | |
|--|---|---|--|
|  | Ultraflacher Einbau: Oberfläche des Produkts mit flacher Kante. |  | Topfräger aus Gußeisen: sehr robust mit einer hohen Stabilität und Festigkeit. |
|  | Drehknebelbedienung | | |