

PGF32G



Οικογένεια προϊόντων
ΤΥΠΟΣ ΕΝΤΟΙΧΙΣΜΟΥ
Διαστάσεις
Παροχή ενέργειας
ΤΥΠΟΣ
Κωδικός EAN

Εστία
Εξαιρετικά χαμηλό προφίλ
30 cm
Αέριο
Αέριο
8017709138059



ΑΙΣΘΗΤΙΚΗ



Αισθητική
Χρώμα
Φινίρισμα
Υλικό
Τύπος ατσαλιού
Βάσεις σκευών
Τύπος χειριστηρίων
Θέση χειριστηρίων
Αριθμός χειριστηρίων
Χρώμα χειριστηρίων
Λογότυπος

Classic
Ανοξείδωτο ασάλι
Σατέν
Ανοξείδωτο ασάλι
Βουρτσισμένο
Μαντέμι
Χειριστήρια
Μπροστά
2
Εφέ ατσαλιού
Ανάγλυφο

Προγράμματα/Λειτουργίες

Αριθμός ζωνών μαγειρέματος αερίου 2
Συνολικός αριθμός ζωνών μαγειρέματος 2

ΕΠΙΛΟΓΕΣ

ΔΙΑΣΤΑΣΕΙΣ ΟΠΗΣ 494x292 mm

ΤΕΧΝΙΚΑ ΧΑΡΑΚΤΗΡΙΣΤΙΚΑ

Εμπρός κέντρο - Αέριο - Μικρό - 1.05 kW

Πίσω κέντρο - Αέριο - Ταχείας - 2.50 kW

Βαλβίδες ασφαλείας αερίου

Ναι

Αυτόματη ανάφλεξη

Ναι

ΠΕΡΙΛΑΜΒΑΝΟΜΕΝΑ ΑΞΕΣΟΥΑΡ

Μαντεμένα βάση για Wok 1

ΗΛΕΚΤΡΙΚΗ ΣΥΝΔΕΣΗ

Συχνότητα (Hz) 50/60 Hz
Μήκος καλωδίου τροφοδοσίας 120 cm

Φις

Όχι

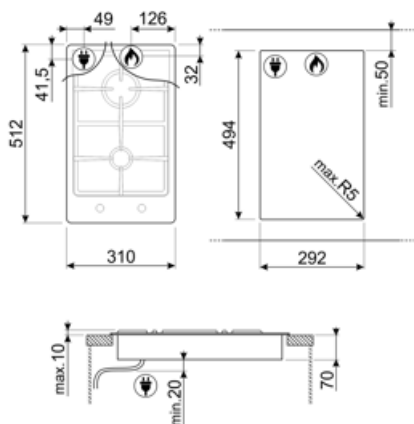
ΣΥΝΔΕΣΗ ΑΕΡΙΟΥ

Τύπος αερίου G20 Φυσικό αέριο
Σύνδεση αερίου Κυλινδρικό

Άλλες παρεχόμενες συνδέσεις αερίου
Ισχύς αερίου (W)

Κωνικός σύνδεσμος

3550 W



Compatible Accessories

6MP1PGF

6 Κουμπιά Linea για PGF εστίες



GRW

Υποστήριξη εργασίας



WOKGHU

Μαντεμένα βάση στήριξης WOK



GRM




Στήριγμα moka εστιών αερίου



LGPGF-1

Ταινία σύνδεσης αλουμινίου για PGF

Symbols glossary

- | | | | |
|--|--|---|--|
|  | Εξαιρετικά χαμηλό προφίλ: Εγκατάσταση προϊόντος με επίπεδη άκρη - ύψος 1 mm. |  | Βάσεις από μαντέμι βαρέως τύπου: για μέγιστη σταθερότητα και αντοχή. |
|  | Έλεγχος κουμπιών | | |