

## PGF32G



Tuoteryhmä

Kalusteeseen sijoitettava

Mitat

Virtalähde

Tyyppi

EAN-koodi

Keittotaso

Erittäin matala profiili

30 cm

Kaasu

Kaasu

8017709138059



## Estetiikka



Estetiikka

Väri

Pinnan viimeistely

Materiaali

Teräksen tyyppi

Keittoastioiden tuet

Säätimien tyyppi

Säätönappien sijainti

Säätimien lukumäärä

Säätimien väri

Classic

Ruostumaton teräs

Harjattu

Ruostumaton teräs

Harjattu

Valurauta

Säätimet

Etiosa

2

Yksityiskohdat ruostumatonta terästä

## Ohjelmat/toiminnot

Kaasukeittoalueita yhteensä

2

Keittoalueita yhteensä

2

## Vaihtoehdot

Työtason profiili

494x292 mm

## Tekniset ominaisuudet

Edessä keskellä - Kaasu - AUX - 1.05 kW

Takana keskellä - Kaasu - RP - 2.50 kW

Kaasun turvaventtiilit Kyllä

Automaattinen sytytys Kyllä

## Vakiovarusteet

Valurautainen wokpannuteline 1

## Sähköliitännä

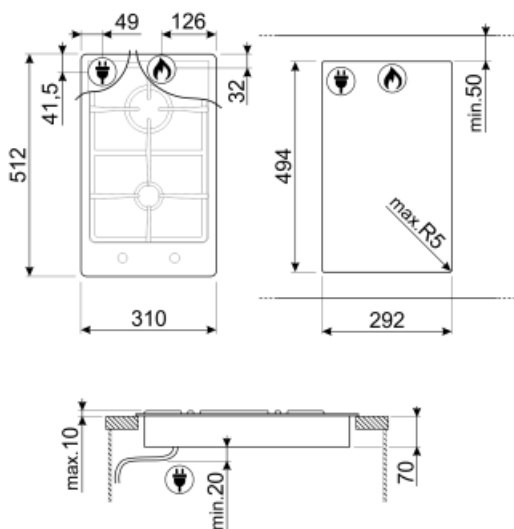
Taajuus (Hz) 50/60 Hz

Sähköjohdon pituus (cm) 120 cm

## Kaasuliitännä

Kaasun tyyppi G20 maakaasu  
Kaasuliitännä Sylinterinmuotoinen

Muut mukana tulevat kaasusuuttimet Kartiomainen  
Kaasun tehotaso 3550 W



---

## Not included accessories

---



**GRW**  
Wok support



**GRM**  
Kaasutasojen mutteripannualusta



**6MP1PGF**  
6 Linea-nuppia PGF-tasoille



**WOKGHU**  
Cast-Iron WOK Support

**LGPGF-1**  
Alumiininen liitännätaliuska PGF:lle

---

## Symbols glossary (TT)

---



Erittäin matala profiili: Tuotteen asennus litteällä reunalla – korkeus 1 mm.



Raskaan käytön valurautaiset keittorillät: maksimaalista vakautta ja lujuutta varten.



Nappien ohjaus