

PGF32G



Famiglia	Piano cottura
Incasso	Semifilo
Dimensione	30 cm
Alimentazione	Gas
Tipologia	Gas
Codice EAN	8017709138059



Estetica



Estetica	Classica
Colore	Acciaio Inox
Finitura	Satinato
Materiale	Inox
Tipo inox	Satinato
Griglie	Ghisa
Tipo di regolazione comandi	Manopole
Posizione comandi	Frontale
N° manopole	2
Colore manopole	Effetto Inox
Logo	Imbutito

Programmi / Funzioni

Numero zone di cottura gas	2
Numero totale di zone di cottura	2

Opzioni

Foro da incasso	494x292 mm
-----------------	------------

Caratteristiche Tecniche

Anteriore centrale - Gas - Ausiliario - 1.05 kW

Posteriore centrale - Gas - Rapido - 2.50 kW

Valvolatura di sicurezza Sì

Accensione rapida sotto manopola Sì

Dotazione accessori Inclusi

Griglia in ghisa per Wok 1

Collegamento Elettrico

Frequenza 50/60 Hz

Spina

No

Lunghezza cavo di alimentazione 120 cm

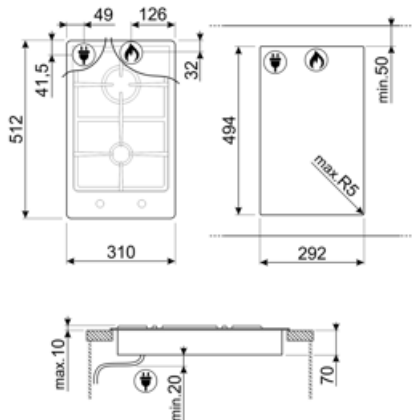
Collegamento Gas

Tipo di gas G20 Gas naturale

Altri raccordi gas inclusi Conico

Collegamento gas Cilindrico

Dati nominali di collegamento gas 3550 W



Accessori Compatibili

6MP1PGF

Kit 6 manopole piano estetica Nuova
Linea per piani PGF



GRW

Griglia riduzione wok



WOKGHU

Riduzione per pentola WOK



GRM

Griglia riduzione moka






LGPGF-1

Listello di giunzione in alluminio per
piani cottura PGF



Glossario simboli

-  Semifilo: soluzione d'incasso per piani e lavelli con bordino fino a 4 mm che combina la semplicità di installazione con un design minimal.
-  Griglie in ghisa: Queste griglie sono resistenti alle alte temperature. Solide e robuste, sono state concepite per facilitare lo spostamento e il riposizionamento delle pentole sul piano.
-  Controllo con manopole