

PGF32G



Product familie

Type

Afmeting

Voeding

Type

EAN-code

Kookplaat

Vlak opbouw

30 cm

Gas en Elektriciteit

Gas

8017709138059



Design



Design

Kleur

Afwerking

Materiaal

Type staal

Pottendragers

Bediening

Positie bediening

Aantal bedieningsknoppen

Kleur bedieningsknoppen

Logo

Classici

Inox

Geborsteld inox

Inox

Geborsteld inox

Gietijzeren pottendragers

Bedieningsknoppen

Vooraan

2

Inox look

In reliëf

Program / Functions

Aantal kookzones gas

2

Totaal aantal kookzones

2

Opties

Worktop Cut-Out

494x292 mm

Technische specificaties

Middenvoor - Gas - AUX - 1.05 kW

Middenachter - Gas - RP - 2.50 kW

Thermobeveiliging	Ja	Automatische ontsteking	Ja
-------------------	----	-------------------------	----

Meegeleverde accessoires

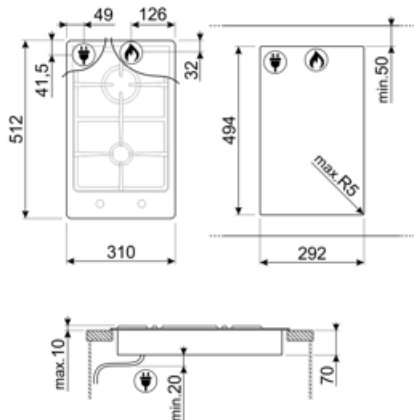
Gietijzeren wokring	1
---------------------	---

Elektrische aansluiting

Frequentie	50/60 Hz	Stekker	Nee
Lengte voedingskabel	120 cm		

Gasaansluiting

Type gas	G20 Aardgas	Andere gasaansluitingen	Konisch
Gasaansluiting	Cilindrisch	Nominale aansluitwaarde gas	3550 W



Compatible Accessories

6MP1PGF

6 Linea knobs for PGF hobs



GRW

Wok support



WOKGHU

Gietijzeren wok steun



GRM




Moka houder voor gaskookplaten



LGPGF-1

Aluminium verbindingstrip voor PGF-kookplaten

Symbols glossary

- | | | | |
|--|---|---|--|
|  | Ultra-low profile: Installation of product with flat edge - height of 1 mm. |  | Heavy duty cast iron pan stands: for maximum stability and strength. |
|  | Knobs control | | |