

PGF32G



Rodzina produktów
Montaż
Wymiary
Zasilanie
Typ
Kod EAN

Płyta kuchenna
Ultra niski profil
30 cm
Gaz
Gazowa
8017709138059



Linia wzornicza



Linia wzornicza
Kolor
Wykończenie
Materiał
Typ stali nierdzewnej
Ruszt
Rodzaj sterowania
Położenie pokręteł
Liczba pokręteł
Kolor pokręteł

Classica
Stal nierdzewna
Satynowany
Stal nierdzewna
Szczotkowana
Żeliwo
Pokręta
Front
2
Efekt stali nierdzewnej

Programy / Funkcje

| | |
|-----------------------------------|---|
| Liczba wszystkich stref grzejnych | 2 |
| Liczba palników gazowych | 2 |

Opcje

Standardowe wycięcie 494x292 mm

Specyfikacja techniczna

Przedni centralny - Gaz - Pomocniczy - 1.05 kW
Tylny centralny - Gaz - Szybki - 2.50 kW

Zabezpieczenie przeciwwypływowo gazu

Tak

Zapalarka elektryczna zintegrowana w pokrętle

Tak

Akcesoria standardowe

Żeliwna podstawa do WOKA 1

Podłączenie elektryczne

Częstotliwość (Hz)

50/60 Hz

Długość przewodu zasilającego (cm)

120 cm

Podłączenie gazowe

Typ gazu

G20 gaz naturalny

Dostępne inne przyłącza gazowe

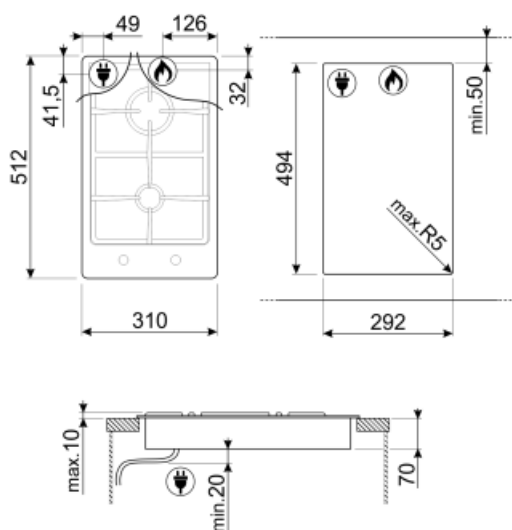
Conical

Podłączenie gazowe

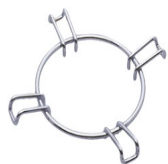
Cilindrical

Moc przyłączeniowa gazu (W)

3550 W



Not included accessories



GRW
Podstawka do WOKA



WOKGHU
Żeliwna podstawka do WOKA



GRM
Podstawa do kawiarki do płyt gazowych



LGPGF-1
Listwa łącząca do płyt PGF

6MP1PGF
Zestaw pokręteł do płyt PGF - Linea (6 szt.)



Symbols glossary (TT)

- | | | | |
|--|-------------------|---|---|
|  | Ultraniski profil |  | Wytrzymałe żeliwne ruszty: dla maksymalnej stabilności i wytrzymałości. |
|  | Knobs control | | |