

## PGF32G



Família  
De encastre

Dimensões  
Tipo de energia  
Tipo de placa  
Código EAN

Placa  
Instalação de perfil baixo sobre a bancada  
30 cm  
Gás  
Placa a gás  
8017709138059



## Design



Design  
Cor  
Acabamentos  
Material  
Tipo de aço inox  
Grelhas da placa  
Comandos  
Posição dos comandos  
Nº de comandos  
Cor dos comandos

Classica  
Aço inox  
Aço inox escovado  
Aço inox  
Escovado  
Ferro fundido  
Rotativos  
Frontais  
2  
Inox

## Programa/ Funções

Número de queimadores a gás 2  
Número total de zonas de cocção 2

## Opções

Corte na pedra 494x292 mm

## Especificações técnicas

Anterior central - Queimador a gás auxiliar - 1.05 kW  
Posterior central - Queimador a gás rápido - 2.50 kW

Válvulas de segurança  
corte rápido do gás Sim

Ignição eletrónica nos  
comandos Sim

## Acessórios incluídos

Grelha em ferro fundido 1  
para Wok

## Ligação elétrica

Frequência (Hz) 50/60 Hz  
Comprimento do cabo  
de alimentação 120 cm

Ficha elétrica No

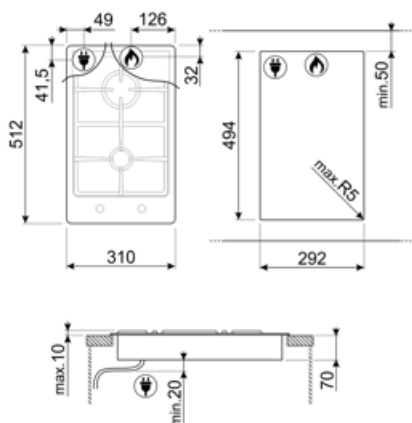
## Ligação do gás

Gás Preparada para gás  
natural

Outras conexões de gás  
incluídas Ligação cónica ao gás

Ligação ao gás Ligação ao gás cilíndrica

Potência nominal do gás 3550 W



---

## Not included accessories

---

### 6MP1PGF

6 Linea knobs for PGF hobs



### GRW

Suporte para Wok



### WOKGHU

Redutor em ferro fundido para panela wok. Projetado para proporcionar estabilidade e facilidade de utilização.



### GRM

Suporte para café.



### LGPGF-1

Para unir placas dominó PGF da série Classica com bordos em aço inox



---

## Symbols glossary

---



Lava-louça com instalação superior mas com perfil baixo.



Grelhas em ferro fundido: desenvolvidas pela Smeg, as grelhas em ferro fundido são resistentes a altas temperaturas e estão desenhadas para facilitar a circulação do ar e o posicionamento dos recipientes.



Knobs control