

## PGF32G



<b>Семейство продуктов</b>	Варочная поверхность
<b>Тип встраивания</b>	Ультранизкий профиль
<b>Размеры</b>	30 см
<b>Источник питания</b>	Газ
<b>Тип</b>	Газ
<b>EAN-код</b>	8017709138059



## Эстетика



<b>Эстетика</b>	Classica
<b>Цвет</b>	Нержавеющая сталь
<b>Отделка</b>	Матовая
<b>Материал</b>	Нержавеющая сталь
<b>Тип нержавеющей стали</b>	Матовая
<b>Решетки</b>	Чугунные
<b>Тип управления</b>	Поворотные переключатели
<b>Расположение переключателей</b>	Фронтальное
<b>Количество переключателей</b>	2
<b>Цвет переключателей</b>	Эффект нержавеющей стали

## Программы/ функции

<b>Количество зон приготовления</b>	2
<b>Количество газовых зон приготовления</b>	2

## Опции

<b>Стандартный вырез</b>	494x292 мм
--------------------------	------------

## Технические характеристики

Фронтальная центральная - Газ - вспомогательная - 1.05 кВт
Задняя центральная - Газ - быстрая - 2.50 кВт

Газ-контроль	Да	Автоматический электроподжиг	Да
--------------	----	------------------------------	----

## Аксессуары в комплекте

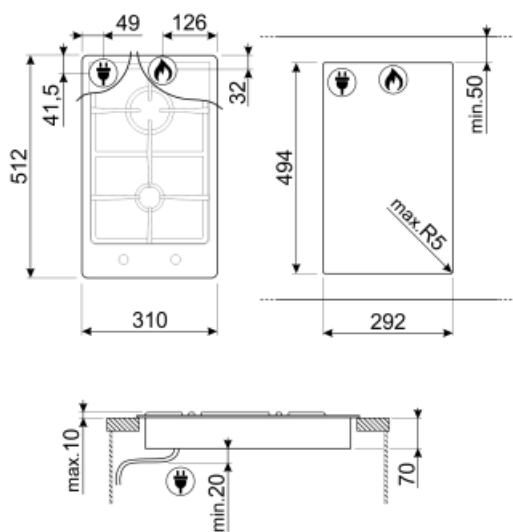
Чугунное кольцо WOK 1

## Электрическое подключение

Частота тока	50/60 Гц	Длина электрического кабеля	120 см
--------------	----------	-----------------------------	--------

## Подключение к газу

Тип газа	G20 природный газ	Подключение к газу	Коническое
Подключение к газу	Цилиндрическое	Номинальная мощность газа	3550 Вт



---

## Not included accessories

---



**GRW**  
Решетка Wok



**WOKGHU**  
Чугунное кольцо WOK



**GRM**  
Подставка для кофе, для газовых  
варочных панелей



**LGPGF-1**  
Алюминиевая соединительная планка  
для PGF

**6MP1PGF**  
6 ручек Linea для варочных панелей PGF



## Symbols glossary (ТТ)

---

- |  |  |   |  |
|--|--|---|--|
|  | Ультранизкий профиль: установка изделия с плоским краем - высота 1 мм. |  | Чугунные решетки: максимальная стабильность и прочность. |
|  | Поворотные переключатели   |   |  |