

PGF32G



Сімейство продуктів
Вбудовування
Розміри
Джерело живлення
Тип
Код EAN

Варильна поверхня
Ультранизький профіль
30 см
Газ
Газ
8017709138059



Естетика



Естетика
Колір
Оздоблення
Матеріал
Тип нержавіючої сталі
Решітки
Тип управління
Розташування перемикачів
Кількість перемикачів
Колір перемикачів
Логотип

Classica
Нержавіюча сталь
Матова
Нержавіюча сталь
Матова
Чавунно-сірий
Перемикачі
Фронтальне
2
Ефект нерж. сталі
Штампований

Програми/ функції

Кількість газових зон приготування 2
Кількість зон приготування 2

Опції

Стандартный вырез 494x292 мм

Технічні характеристики

Передня центральна - Газ - AUX - 1.05 кВт

Задня центральна - Газ - RP - 2.50 кВт

Газ-контроль Так

Автоматичне
електрозапалювання Так

Акcesуари в комплекті

Чавунна решітка WOK 1

Електричне підключення

Частота струму (Гц) 50/60 Гц

Тип електричної вилки Ні

Довжина електричного
кабелю (см) 120 см

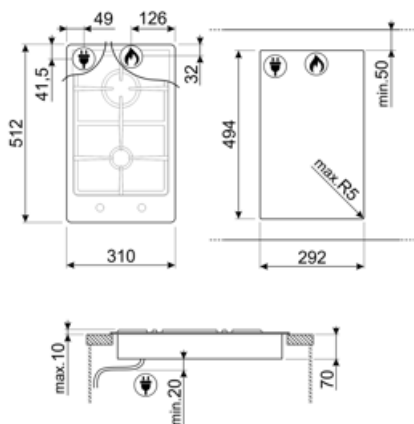
Підключення до газу

Тип газу G20 Природний газ

Підключення до газу Конічне

Підключення до газу Циліндричне

Номинальна потужність
газу (кВт) 3550 Вт



Compatible Accessories

6MP1PGF

6 ручек Линия (Linea) для варочных панелей PGF



GRW

Решетка ВОК



WOKGHU

Чугунное кольцо Вок



GRM

Подставка для кофе, для газовых варочных панелей



LGPGF-1

Планка для PGF з алюмінію

Symbols glossary

- | | | | |
|--|--|---|--|
|  | Ультранизкий профиль: установка изделия с плоским краем - высота 1 мм. |  | Чугунные решетки: максимальная стабильность и прочность. |
|  | Поворотные переключатели | | |