

# PL65233XIN



משפחת מוצרים	מדיחי כלים
רוחב	60 ס"מ
גובה מסחרי	82 ס"מ
התקנה	מובנה משולב חלקית
מס' סלים	3 עם סל שלישי, Flexi
קוד EAN	8017709290344



## תוכניות / פונקציות



מס' תוכניות	5	מעורבת	כן
טמפרטורות כביסה	50, 65, 70 °C	אינטנסיבית	כן
השריה	כן	חצי מלאה	כן
חסכונית	כן		

## אפשרויות



אפשרות טיימר השהיה	שעות 3-6-9	אפשרות ייבוש נוסף	כן
--------------------	------------	-------------------	----

## סלים



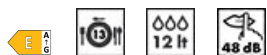
צבע סל	אפור	סל תחתון	עם 2 רשתות מתקפלות
צבע רכיבי סל	אפור	סל תחתון עם תחיבים נגד טפטוף	כן
ידית	בפלסטיק על הסל העליון והתחתון	הכלי הגדול ביותר הניתן להכנסה בסל התחתון	30,0 cm
סל עליון	עם רשתות אמצעיות קבועות בשלוש רמות	צבע רכיבים פנימיים	ירוק
כוונן גובה של הסל העליון	19,0 cm	סלסלה לסכו"ם	13 הגדרות מקום בהחלקה

## מאפיינים טכניים



Width (mm)	598 mm	קשיות מים מרבית	100°FH;58°dH
Depth (mm)	570 mm	מערכת ייבוש	ייבוש עם עיבוי טבעי
Product Height (mm)	818 mm	הגנת קיטור	בפלסטיק
בקריות	אלקטרוני	חומר אמבט	נירוסטה
Programme graphics	Symbols	מסנן	נירוסטה
מחווון הדלקה/כיבוי	כן	גוף חימום נסתר	כן
מחווון תאורת מלח	אור	צירים	איזון עצמי עם צירים קבועים
מחווון עזר לשטיפה	אור	גובה בסיס מינימלי ומקסימלי	100-215 מ"מ
מחווון סוף המחזור	צליל	רגליות מתכווננות	7 ס"מ, מ-820 עד 890 מ"מ
מערכת שטיפה	מסלולי	Depth of dishwasher with open door (mm)	1146
מרכז המים	עם הגדרות אלקטרוניות	רגליות אחוריות מתכווננות מהחזית	כן
מערכת הגנה מהצפה	כולל Acquastop	Top cover	In plastic
צינור מים	יחיד; מים קרים/חמים מקס' 60°C חיסכון בחשמל עם - 35% מים חמים עד		

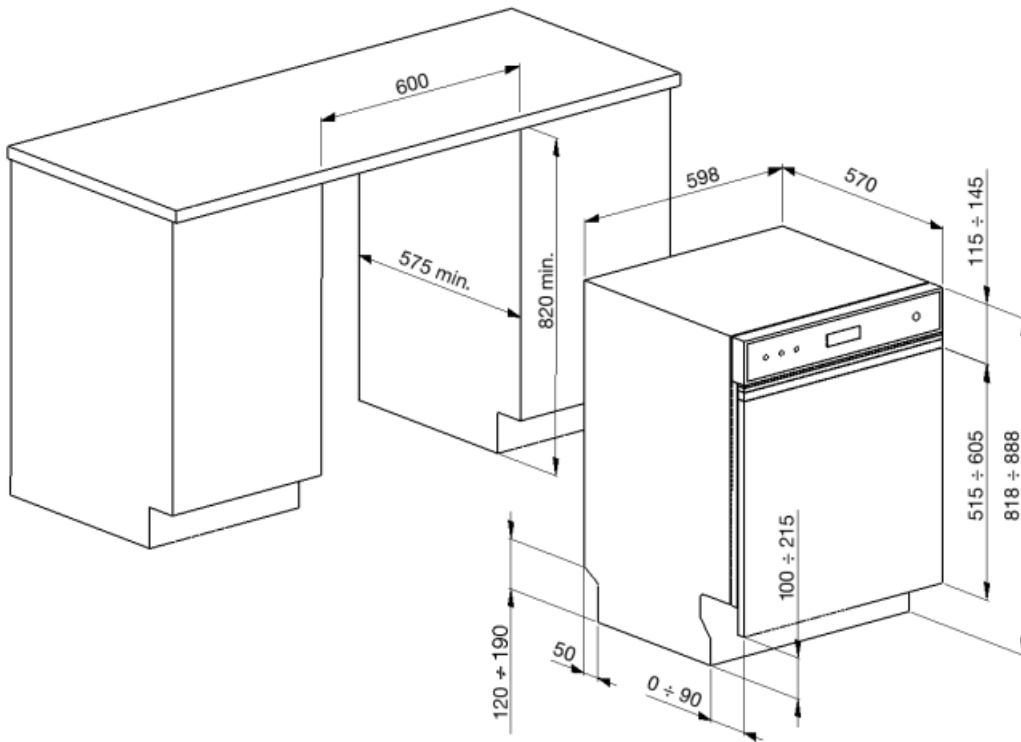
## תויות חשמל / ביצועים – שנת 2019



קטגוריית יעילות אנרגטית	E	משך התוכנית	3:20 h:min
צריכת חשמל [ל-100 מחזורים, מבוססת על תוכנית חסכונית (קיבולת נקובה כ"ס [צריכת מים [למחזור	90 kWh	פליטות רעש נישא באוויר	48 dB(A) re 1 pW
		קטגוריית פליטות רעש נישא באוויר	C
	13	אינדקס יעילות אנרגטית (EEI)	53,7
	12,0 litres		

## חיבור חשמלי

תקע	(F;E) Schuko	תדר (Hz)	50 Hz
חשמל מחובר	1800 W	סוג החיבור	חד-פאזי
זרם	10 A	אורך כבל חשמל	140 cm
מתח	220-240 V		



## Not included accessories

### KITPL60FABB



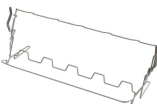
ערכת לוח תחתון לבן עם גובה מתכוונן. ניתנת להתקנה בכל הדגמים המשולבים לחלוטין ובדגמים מתחת לדלפק עם צירים Fulcrum. ניתנת להתקנה בדגמים Fulcrum עם צירים משתנים Flexifit או Fulcrum.

### KITPL60FABN



ערכת לוח תחתון שחור עם גובה מתכוונן. ניתנת להתקנה בכל הדגמים המשולבים לחלוטין ובדגמים מתחת לדלפק עם צירים Fulcrum. ניתנת להתקנה בדגמים Fulcrum עם צירים משתנים Flexifit או Fulcrum.

### KITGH



מחזיק כוסות ערכה. יש להתקינו בסל הראשון רק אם יש מדפים מתקפלים

### KITPL60FABX

ערכת לוח תחתון נירוסטה עם גובה מתכוונן. ניתנת להתקנה בכל הדגמים המשולבים לחלוטין ובדגמים מתחת לדלפק עם צירים קבועים Fulcrum. ניתנת להתקנה בדגמים עם צירים משתנים Fulcrum או Flexifit.

### KITPLV2



ערכת הארכה למדיח כלים ומכונת כביסה: אורך במטר 2

## Symbols glossary (TT)

	<p>נגד טפטוף: חלק מהדגמים של מדיחי כלים מצוידים בפיות פולימר מיוחדות נגד טפטוף שמשפרות את תהליך הייבוש.</p>		<p>A++: מסייעת לחסוך A++ קטגוריית יעילות אנרגטית: הביצועים A. עד 20% חשמל בהשוואה לקטגוריה המרבית עם הצריכה המינימלית מובטחים.</p>
	<p>COMM_HEIGHT_82_72dpi</p>		<p>טיימר השהיה: ניתן לכוון את טיימר השהיה להפעיל את התוכנית עד 24 שעות לאחר מועד הכיוון.</p>
	<p>רמת רעש: בידוד מצוין ומכשירים מיוחדים מפחיתים את הרעש למינימום.</p>		<p>מערכת שטיפה מסלולית מחלקת את המים באופן שווה בתא של מדיח כלים 60 ס"מ ומכוונת את המים בדיוק כדי לאפשר שטיפה מצוינת.</p>
	<p>חצי מלאה: תוכנית זו מיועדת לשטיפת כלים שאינם מלוכלכים מאוד וכשהמדיח לא מלא לחלוטין.</p>		<p>חסכונית: חסכונית, תוכנית כביסה חסכונית זו משתמשת בכמות נמוכה של מים וחשמל כדי לספק את אפשרות הניקוי הידודית ביותר לסביבה.</p>
	<p>תוכנית רגילה: התוכנית הרגילה מתאימה לרמות רגילות של לכלוך בשימוש יומיומי.</p>		<p>תוכניות השריה: תוכנית השריה מספקת שטיפה שמונעת מהלכלוך להתייבש.</p>
	<p>Ultraclean: מבצעת שטיפה Ultraclean האפשרות 70° ומחסלת את כל C סופית בטמפרטורה גבוהה של 70° הבקטריות.</p>		<p>E קטגוריית יעילות אנרגטית</p>
	<p>הסמלים מציגים את מספר הגדרות הצלחת של מדיח הכלים.</p>		<p>Total Acquastop: בנוסף להגנה החלקית Smeg, שקיימת בכלל מדיחי הכלים של Acquastop, חלק מהדגמים מצוידים בהתקן אלקטרוני שמחובר לצינור הכניסה של המים ומנטר את מפלסי המים במכונה, מאתר נזילות וסוגר את אספקת המים מיד כשהדבר נחץ.</p>
	<p>System WaterSave מבטיחה את תוצאות הכביסה הטובות ביותר תוך צריכה מינימלית של מים בהתאם לדגם של מדיח הכלים.</p>		<p>...</p>