

PL7233TX



Семейство продуктов	Посудомоечная машина
Коммерческая ширина	60 см
Коммерческая высота	82 см
Установка	Частично интегрированная встраиваемая
Количество корзин	3, Настраиваемая корзина, двойная
Мотор	Стандартный
Международный артикул (EAN-код)	8017709233228

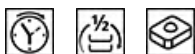


Программы



Количество программ	5 + 5 программ	Авто 45-65	Да
Температура мойки	38, 45, 50, 55, 65, 70 °C	Ультра ополаскивание	Да
Замачивание	Да	Экономичная быстрая	Да
быстрая 27 минут	Да	деликатная быстрая	Да
Стекло	Да	Нормальная быстрая	Да
Экономичный	Да	Сильная и быстрая	Да

Опции



опция EnerSave	Да	опция "Таблетки 3-в-1"	Да
Отсрочка включения	До 24 часов, с предварительной мойкой	опция Quick Time	Да
опция Половинная загрузка - 1/2 загрузки	Да		

Корзины



Цвет корзин	Серый	Максимальный размер посуды, загружаемой в верхнюю корзину (см)	23,5 см
Цвет компонентов корзин	Серый	Нижняя корзина	С 4 складными полками

Ручка	Пластиковая с вкладышем из нержавеющей стали на верхней и нижней корзинах	Нижняя корзина с системой мягких держателей	Да
Верхняя корзина	С фиксированными держателями	Максимальный размер посуды, загружаемой в нижнюю корзину (см)	30,0 см
Верхняя корзина, регулируемая по высоте	На 3 горизонтальных уровня	Цвет внутренних компонентов	Синие вставки RompiGoccia, Голубые ручки, Голубая пластина для регулировки второй корзины на 3 уровня, Синяя Настраиваемая корзина, двойная, Моющая система планетарного вращения, голубая
Верхняя корзина с системой плавного скольжения	Да	Корзина для столовых приборов	13 комплектов

Технические характеристики

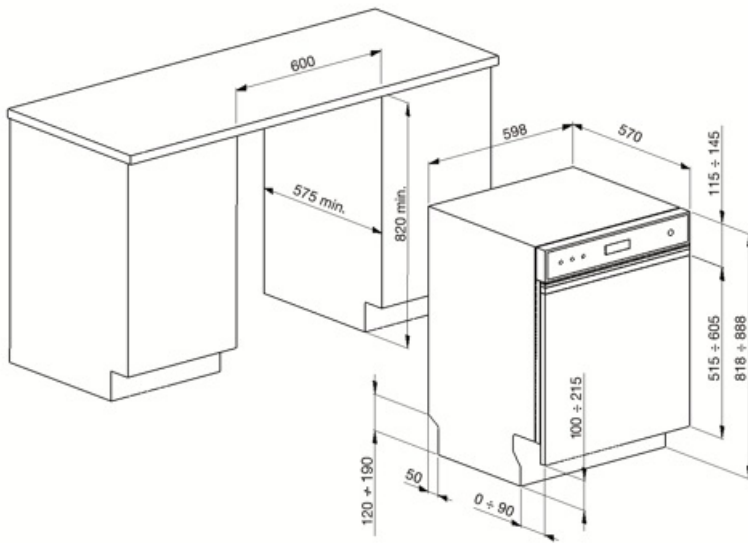


Ширина изделия (мм)	598 мм	Система защиты от протечек	Полная Защита от протечек
Глубина изделия (мм)	570 мм	Водоснабжение	Одинарное; холодная/ горячая вода максимум 60°C - экономия энергии с горячей водой до 35%
Тип дисплея	Жидкокристаллический дисплей (внешний)	Максимальная жесткость воды	100°fH;58°dH
Высота продукта	818 мм	Система сушки	Естественная конденсационная сушка с системой автоматического открывания дверцы EnerSave в конце цикла
Управление Дисплей	Электронный отсрочка старта, Индикация времени программы, Индикация времени окончания цикла, Индикатор времени хода программы	Защита от пара	Пластиковая
Индикация программ	Символы	Материал чаши	Нержавеющая сталь
Индикатор вкл. /выкл.	Да	Фильтр	Нержавеющая сталь
Индикатор отсутствия соли	Световая индикация	Скрытый нагревательный элемент	Да
Индикатор отсутствия ополаскивателя	Световая индикация	Петли	Самобалансировка, петли со смещенным центром вращения
Индикация окончания цикла	Акустический сигнал	Регулируемые по высоте ножки	7 см, от 820 до 890 мм
Система мойки	Моющая система планетарного вращения	Уровень звукоизоляции	Тор
Третий верхний разбрызгиватель	Одинарный	Дополнительные прокладки	Да, с пластиной из нержавеющей стали
Смягчитель воды	Электронная регулировка	Глубина посудомоечной машины с открытой дверцей (мм)	1146 мм
Сенсор чистоты воды	Да	Регулировка задних ножек с фронта	Да
		Верхняя крышка	Пластиковая

Электрическое подключение

Номинальная мощность 1800 Вт
Сила тока 10 А
Напряжение 220-240 В
Частота тока 50 Гц

Тип подключения Однофазное
Длина электрического кабеля 140 см
Тип электрической вилки Европейская вилка для переменного тока



Совместимые Аксессуары

KITGH



Держатели для бокалов.
Устанавливается в нижней корзине, но только при наличии складных держателей.

KITPL60N



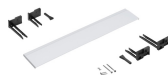
Комплект цоколя черного цвета с регулируемой высотой и глубиной. Может устанавливаться на все полностью интегрированные модели и модели под столешницу с петлями с регулируемым центром вращения или петлями FlexiFit.

KITPLV2



Удлинительный шланг для посудомоечных и стиральных машин: длина 2 м.

KITPL60B



Комплект цоколя белого цвета с регулируемой высотой и глубиной. Может устанавливаться на все полностью интегрированные модели и модели под столешницу с петлями с регулируемым центром вращения или петлями FlexiFit.

KITPL60X



Комплект цоколя нержавеющей сталь с регулируемой высотой и глубиной. Может устанавливаться на все полностью интегрированные модели и модели под столешницу с петлями с регулируемым центром вращения или петлями FlexiFit.

Symbols glossary

 <p>A+++: класс энергоэффективности A+ помогает сэкономить до 30% энергии по сравнению с классом A. Гарантируется максимальная производительность при минимальном потреблении.</p>	 <p>Сенсор чистоты воды: специальный датчик измеряет чистоту воды во время автоматической программы и обеспечивает минимальное потребление воды и энергии.</p>
 <p>Rompì Goccia: некоторые модели посудомоечных машин оснащены специальными полимерными насадками против капель, которые улучшают процесс сушки посуды.</p>	 <p>Коммерческая высота 82</p>
 <p>Возможность отложить запуск желаемой программы на срок до 24 часов, чтобы запрограммировать работу посудомоечной машины в желаемое время.</p>	 <p>Жидкокристаллический дисплей: для оптимизации производительности и упрощения использования прибора.</p>
 <p>Верхняя корзина с системой плавного скольжения: удобная система для легкой загрузки и разгрузки устройства позволяет достичь максимальной гибкости.</p>	 <p>Нержавеющая сталь с защитой от отпечатков пальцев: защита от отпечатков пальцев сохраняет внешний вид нержавеющей стали.</p>
 <p>Настраиваемая корзина, двойная: 3-я корзина для столовых приборов позволяет размещать столовые приборы или небольшие чашки, ковши или крупную посуду по своему усмотрению: она состоит из двух отдельных подвижных модулей.</p>	 <p>Опция регулирует цикл мойки для достижения наилучших результатов независимо от типа используемого моющего средства.</p>
 <p>Половинная загрузка: опция половинной загрузки позволяет мыть с меньшей загрузкой, экономя электроэнергию, воду и время, без ограничений на размещение посуды.</p>	 <p>Уровень шума: отличная изоляция и специальные устройства сводят шум к минимуму.</p>
 <p>Мощная система планетарного вращения с большим числом оборотов в минуту гарантирует полное покрытие внутренней камеры благодаря одновременному вращению основания и распылителей, а также отличные результаты мойки.</p>	 <p>Авто 45° - 65°: автоматическая программа регулирует продолжительность цикла в зависимости от необходимости предварительной мойки и количества требуемых полосканий.</p>
 <p>Деликатная быстрая: программа Delicate Quick подходит для быстрого мытья деликатной посуды.</p>	 <p>Экономичная: для обеспечения максимально экологичного подхода к очистке, эта программа использует небольшое количество воды и энергии</p>
 <p>Экономичная: для обеспечения максимально экологичного подхода к очистке, эта программа использует небольшое количество воды и энергии</p>	 <p>Normal быстрая: программа подходит для быстрого мытья смешанной посуды для повседневного использования.</p>
 <p>Программа замачивания: обеспечивает ополаскивание для предотвращения высыхания грязи.</p>	 <p>Сильная и быстрая: эта специальная программа занимает менее 1 часа, чтобы удалить самые стойкие загрязнения и засохшие остатки.</p>



Указано максимальное количество комплектов посуды в посудомоечной машине.



Полная Защита от протечек: в дополнение к частичной защите от протечек, присутствующей во всех посудомоечных машинах Smeg, некоторые модели имеют электронное устройство, прикрепленное к водозаборному шлангу, которое контролирует уровень воды в машине, обнаруживает утечки в шланге и немедленно отключает подачу воды, когда нужно.



Система WaterSave обеспечивает лучшие результаты мойки при минимальном расходе воды в зависимости от модели посудомоечной машины.