

PM6721WLDX



Ürün Ailesi
Ankastre tipi
Ebatlar
Güç kaynağı
Tip
EAN kodu

Ocak
Geleneksel
70/75 cm
Karma
Karma
8017709230487



Estetik



Estetik
Renk
Son işlemler
Malzeme
Cam tipi
Cam kenarı
Çelik üzerine Cam
Tava destekleri
Brülörler
Brülör Malzemesi
Brülör Kaplaması
Kontrol ayarı türü
Kaydırıcı
Kontrol düğmesi konumu
Kumanda sayısı
Kumandaların rengi
Bileşen kaplaması
Logo
Serigrafi rengi
Alternatif renkler mevcuttur

Dolce Stil Novo
Siyah
Cam
Cam
Eclipse seramik
Düz kenar
Evet
Döküm
Smeg Contemporary
Alüminyum
Siyah Seramik
Kontrol düğmeleri
Evet
Ön
2
Siyah
Paslanmaz çelik
Serigrafi
Gri
Bakır

Program / Fonksiyonlar



Gazlı pişirme alanı sayısı

2

| | |
|--|------|
| İndüksiyonlu pişirme alanı sayısı | 2 |
| Booster özellikli pişirme alanı sayısı | 2 |
| Esnek alan sayısı | 1 |
| Ana açma/kapama anahtarı | Evet |
| Güç seviyeleri | 9 |
| Toplam pişirme alanı sayısı | 4 |

Seçenekler



| | | | |
|--|--------------------|----------------------------------|------|
| Multizone Seçeneği | Evet | Duraklatma seçeneği | Evet |
| Esnek alan Tipi | MultiZone | Dakika sayacı | 1 |
| Standart kesim | 482-486x719-724 mm | Pişirme sonu alarmı | Evet |
| Kaynama Fonksiyonu | Evet | Kalan zaman göstergesi | Evet |
| Otomatik sıcak tutma fonksiyonu | Evet | Showroom Demo Seçeneği | Evet |
| Eritme/Düşük sıcaklıkta pişirme fonksiyonu | Evet | Kontrol Kilidi / Çocuk Güvenliği | Evet |
| Pişirme sonu timer'ı | 2 | Hızlı seviye seçimi | Evet |

Teknik özellikler



Ön sol - Gaz - Yardımcı - 1.10 kW
Arka sol - Gaz - UR - 3.30 kW
Arka sağ - İndüksiyon - Multizone - 2.10 kW - Booster 3.60 kW - 18.0x23.0 cm
Ön sağ - İndüksiyon - Multizone - 2.10 kW - Booster 3.60 kW - 18.0x23.0 cm
Multizone right - Booster 3.60 kW - 38.5x23.0 cm

| | | | |
|--|----------------|-------------------------------------|------|
| Tava boyutuna göre otomatik ayar | Evet | Aşırı ısındığında otomatik kapanma | Evet |
| tava algılama | Evet, min 9 cm | Taşma olduğunda otomatik kapanma | Evet |
| İlgili kontrol göstergesi ile Kalıcı Otomatik Kap Algılama | Evet | Kalan ısı göstergesi | Evet |
| Gaz emniyet valfleri | Evet | Yanlışlıkla başlatmaya karşı koruma | Evet |
| Otomatik Ateşleme | Evet | | |

Tedarike Dahil Aksesuarlar

Döküm Wok desteği 1

Elektrik Bağlantısı

| | | | |
|----------------------------------|-----------|----------------------------|----------|
| Elektrik bağlantısı derecesi (W) | 3700 W | Frekans (Hz) | 50/60 Hz |
| Akım | 16 A | Güç kaynağı kablo uzunluğu | 120 cm |
| Voltaj (V) | 220-240 V | Terminal box | No |
| | | Fiş | Hayır |

Elektrik kablosu tipi

Tek faz

Gaz Bağlantısı

Gaz Tipi

G20/G25 doğal gaz

Sağlanan diğer gaz bağlantıları

Konik

Gas connection

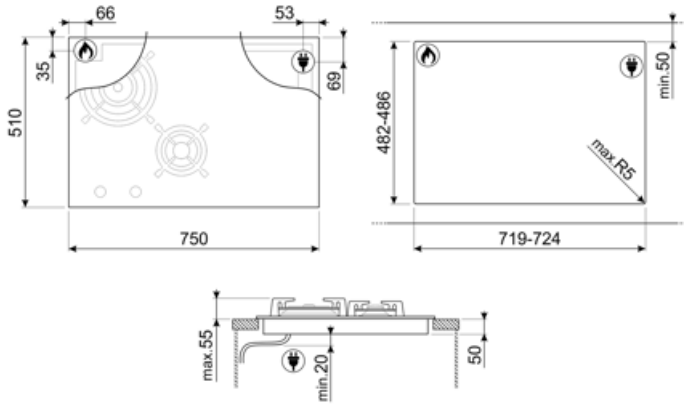
Cilindrical

Gaz bağlantı derecesi (W)

4400 W

Diğer gaz nozülleri dahildir

G30 GPL likit gaz



Compatible Accessories



GRM

Gazlı ocaklar MOKA Desteđi



GRW

Wok desteđi



LGCN

Bađlantı ıtası Ankastra ocaklar,
paslanmaz elik, 475/495 mm



WOKGHU

Döküm WOK desteđi

Symbols glossary

| | | | |
|--|--|---|--|
|  | Güç yükseltici: seçenek, çok yoğun pişirme gerektiğinde bölgenin tam güçte çalışmasına izin verir. |  | Standart kurulum: Masa üstüne geleneksel kurulum, her türlü mutfak setine uygun |
|  | Ağır hizmet tipi dökme demir tava sehpaları: maksimum stabilite ve güç için. |  | Çocuk kilidi: Bazı modellerde programı / çevrimi kilitlemek için bir cihaz bulunur, böylece yanlışlıkla değiştirilemez. |
|  | Kaydırmalı kontrol paneli, parmağınızı dokunmatik cihaz üzerinden geçirerek gücü ayarlamanıza olanak tanır. |  | Güçlendirilmiş taban: Özel olarak Smeg tarafından geliştirilen güçlendirilmiş bir taban, cam ocaklar üzerindeki tüm gazın cam yüzeyinin alt tarafına sabitlenmiş çelik bir tabakadan oluşur. |
|  | Sıcak tutma fonksiyonu: Sıcak tutma fonksiyonu pişmiş yemeği sıcak tutar. Bu modda, ısıtma bölgesi 120 dakika minimum kapasitede çalışır ve ardından otomatik olarak kapanır. |  | Aşırı ısınmaya karşı koruma: Kontrol ünitesinin aşırı ısınması durumunda ocağı otomatik olarak kapatan güvenlik sistemi. |
|  | Erime fonksiyonu, çikolata veya tereyağı gibi hassas yiyecekleri yavaşça eritmek için uygundur. |  | Multizone: Birden fazla tavanın aynı anda büyük veya küçük kullanılmasına izin vererek yerleştirme özgürlüğü ve daha fazla esneklik sunar |
|  | Aşırı doldurma koruması: Özel taşma koruması, sıvı taşması durumunda ocağı kapatır. |  | PAUSE_72dpi |
|  | Hızlı seçim, tek dokunuşla pişirme en yüksek seviyede başlar ve daha sonra otomatik olarak azalır. Hızlı kaynatma ve ardından sürekli kontrol olmaksızın pişirmeye devam edilmesi gereken yemekler için idealdir (örn. Et suyu). |  | Kalan ısı göstergesi: Cam seramik ocak kapatıldıktan sonra kalan ısı göstergesi hangi ısıtma bölgelerinin hala sıcak kaldığını gösterir. Sıcaklık 60°C'nin altına düştüğünde gösterge söner. |
|  | Kaynama fonksiyonu: Uzun süre pişirilen yemekler için idealdir, yiyeceklerin kaynamasını veya tavaya yapışmasını önler. |  | Geçen süre: pişirme bölgesinin ne kadar süredir kullanımda olduğunu gösterir. |
|  | Zamanlayıcı: Tüm seramik ocakların önceden ayarlanmış bir sürenin ardından pişirmeyi otomatik olarak sonlandıran bir zamanlayıcısı vardır. |  | Ultra hızlı brülörler: Güçlü ultra hızlı brülörler 5kw'a kadar güç sağlar. |
|  | Kalıcı otomatik pot algılama |  | Minimum 9 cm çaplı kap algılama |
|  | Karanlıkta aydınlanır |  | Düğme kontrolü |