

## PS906-5



Skupina výrobků  
Vestavěný typ  
Detail  
Elektrické napájení  
Typ  
EAN kód

Varná deska  
Ultra nízký profil  
90 cm  
Plyn  
Plyn  
8017709247898



## Aesthetics



Estetika  
Barva  
Povrchová úprava  
Materiál  
Typ oceli  
Stojany na nádobí  
hořáky  
Materiál hořáků  
Typ nastavení ovládní  
Poloha ovládacího knoflíku  
Počet ovládacích prvků  
Barva ovládacích prvků  
Logo  
Barva sítotisku

Classica  
Nerezová ocel  
Satén  
Nerezová ocel  
Kartáčovaný  
Litina  
Standardní  
Hliník  
Ovládací knoflíky  
Přední  
6  
Ocelový efekt  
Sítotisk  
Černá

## Program/funkce

|                             |   |
|-----------------------------|---|
| Počet plynových varných zón | 5 |
| Celkový počet varných zón   | 5 |

## Možnosti

Výřez pracovní desky 490x878 mm

## Technické parametry

UR

Levá - Plyn – 2 ultrarychlý (duální) - 5.00 kW

Zadní střední - Plyn – rychlý - 2.50 kW

Přední střední - Plyn – pomocný - 1.05 kW

Zadní pravá - Plyn – rychlý - 2.50 kW

Přední pravá - Plyn – pomocný - 1.05 kW

Plynové pojistné ventily Ano

Automatické zapalování Ano

## Přiložené příslušenství

Držák litinové Wok  
pánve 1

## Elektrické připojení

Jmenovitý příkon  
elektrického připojení  
(W) 1 W

Napětí (V) 220-240 V

Typ elektrického kabelu Jednofázový

Kmitočet (Hz) 50/60 Hz

Power supply cable  
length 120 cm

Terminal box No

Zástrčka Ne

## Připojení plynu

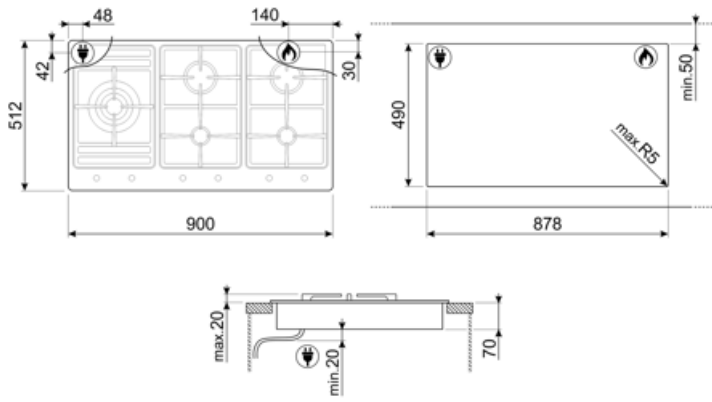
Druh plynu G20 zemní plyn

Gas connection Cylindrical

Další plynové trysky  
jsou součástí balení G30 GPL kapalný plyn

Včetně dalších  
plynových armatur Kónický

Jmenovitý výkon  
připojení plynu (W) 12000 W



---

## Compatible Accessories

---

**6MP1PGF**

6 knoflíků Linea pro varné desky PGF



**GRW**

Držák Wok



**GRM**

Plynové varné desky moka mřížka



**WOKGHU**

Litinový stojan WOKU



---

## Symbols glossary

---



Ultra nízký profil: Instalace výrobku s plochým okrajem – výška 1 mm.



Pevné litinové stojany: pro maximální stabilitu a pevnost.



Ultra rychlé hořáky: Výkonné ultra rychlé hořáky nabízejí výkon až 5 kW.



Ovládání knoflíky