

PV331CN

Produktfamilie	Kochfeld
Einbau	C-Schliff, für aufliegende oder flächenbündige Montage
Abmessungen	30 cm
Energiequelle	Gas
Typ der Heiztechnik	Gas
EAN-Code	8017709255312



Ästhetik



Ästhetik	Classici
Farbe	Schwarz
Oberfläche	Glas
Material	Glas
Glas auf Stahl	Ja
Abstellroste	Gußeisen
Brennerbeschichtung	Vernickelt
Bedienung	Bedienknebel
Position Bedienelemente	Frontal
Anzahl der Bedienknebel	2
Farbe der Bedienknebel	Edelstahl-Optik
Verzierung der Komponenten	Weiß
Farbe des Siebdrucks	Grau

Programme / Funktionen

Anzahl der Gas-Kochzonen	1
Anzahl der Kochzonen	1

Optionen

Ausschnittmass	476-480x250-254 mm
----------------	--------------------

Technische Eigenschaften

UR

Mitte - Gas - Ultra Rapid Blitzbrenner - 6.00 kW

Thermoelektrische
Zündsicherung Ja

Automatische
Einhandzündvorrichtung Ja

Elektrischer Anschluss

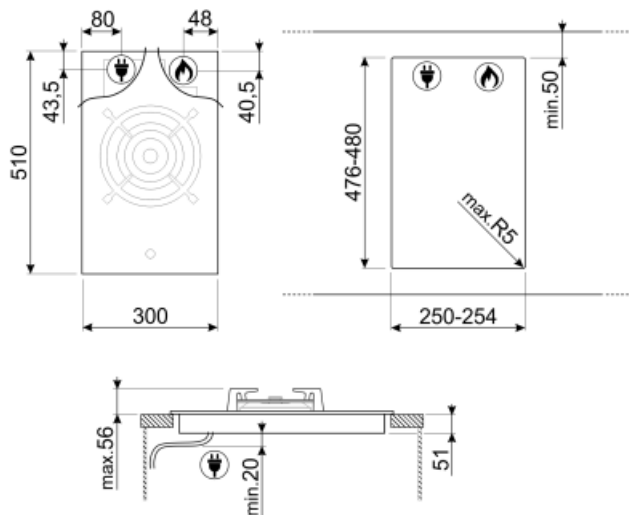
Elektrischer
Gesamtanschlußwert 1 W
Spannung 220-240 V
Typ des vormontierten
Anschlusskabels Einphasig

Frequenz 50/60 Hz
Länge Netzkabel 120 cm

Gasanschluss

Gasart Erdgas (H) G20-20 mbar
Gasanschluss Zylindrisch
Weitere mitgelieferte
Gasdüsensätze Flüssiggas (LPG) G30/31,
G110 Stadtgas

Weitere mitgelieferte
Gasverschraubungen Konisch
Nennbelastung Qn 6000 W



Sonderzubehör



GRW

3er-Set Topfkreuz-Reduzierring, verchromt, für Gaskochfelder und Gasstandherde mit Abstellrosten (emailliert und Gußeisen)



WOKGHU

Wokring aus Gußeisen, geeignet für Gaskochfelder und Gas-Standherde (siehe Angabe der Produktbeschreibung)



5MP1GOGB3



5MP1GOG

KIT Bedienknebel im Linea Design, für Classici Gaskochfelder PV331CNDE, PV395LCNDE, PV375CNDE PM3953DDE (5 St.)



GRM

Coffee machine support



LGCN

Teleskop-Verbindungsleiste aus Edelstahl, Auszugstiefe 475-495 mm, für die Montage von zwei Kochfeldern parallel in einem Arbeitsplattenausschnitt

Symbols glossary (TT)



Topfträger aus Gußeisen: sehr robust mit einer hohen Stabilität und Festigkeit.



Reinforced base: A reinforced base, developed exclusively by Smeg, consists of a steel layer fixed to the underside of the glass surface of all gas on glass hobs.



Drehknebelbedienung



Ultrarapid-Superblitzbrenner: bieten eine Leistung von bis zu 5,0 kW.