

PV331CN

Οικογένεια προϊόντων
ΤΥΠΟΣ ΕΝΤΟΙΧΙΣΜΟΥ

Διαστάσεις
Παροχή ενέργειας
ΤΥΠΟΣ
Κωδικός EAN

Εστία
Εξαιρετικά χαμηλό προφίλ ή επίπεδα με τον πάγκο
30 cm
Αέριο
Αέριο
8017709255312



ΑΙΣΘΗΤΙΚΗ



Αισθητική	Classic
Χρώμα	Μαύρο
Φινίρισμα	Γυαλί
Υλικό	Γυαλί
Ανοξειδωτή επιφάνεια κάτω του κρυστάλλου	Ναι
Βάσεις σκευών	Μαντέμι
Επικάλυψη φλόγιστρων	Νικελωμένο
Τύπος χειριστηρίων	Χειριστήρια
Θέση χειριστηρίων	Μπροστά
Αριθμός χειριστηρίων	2
Χρώμα χειριστηρίων	Εφέ ατσαλιού
Φινίρισμα εξαρτημάτων	Λευκό
Χρώμα μεταξοτυπίας	Γκρι

ΠΡΟΓΡΑΜΜΑΤΑ / ΛΕΙΤΟΥΡΓΙΕΣ

Αριθμός ζωνών μαγειρέματος αερίου	1
Συνολικός αριθμός ζωνών μαγειρέματος	1

ΕΠΙΛΟΓΕΣ

ΔΙΑΣΤΑΣΕΙΣ ΟΠΗΣ 476-480x250-254 mm

ΤΕΧΝΙΚΑ ΧΑΡΑΚΤΗΡΙΣΤΙΚΑ

UR

Κεντρικό - Αέριο - Υπερταχείας - 6.00 kW

Βαλβίδες ασφαλείας αερίου

Ναι

Αυτόματη ανάφλεξη

Ναι

ΗΛΕΚΤΡΙΚΗ ΣΥΝΔΕΣΗ

Ονομαστική ισχύς ηλεκτρικής σύνδεσης (W)

1 W

Συχνότητα (Hz)

50/60 Hz

Τάση (V)

220-240 V

Μήκος καλωδίου τροφοδοσίας

120 cm

Τύπος παρεχόμενου καλωδίου

Μονοφασικό

ΣΥΝΔΕΣΗ ΑΕΡΙΟΥ

Τύπος αερίου

G20 Φυσικό αέριο

Άλλες παρεχόμενες συνδέσεις αερίου

Κωνικός σύνδεσμος

Gas connection

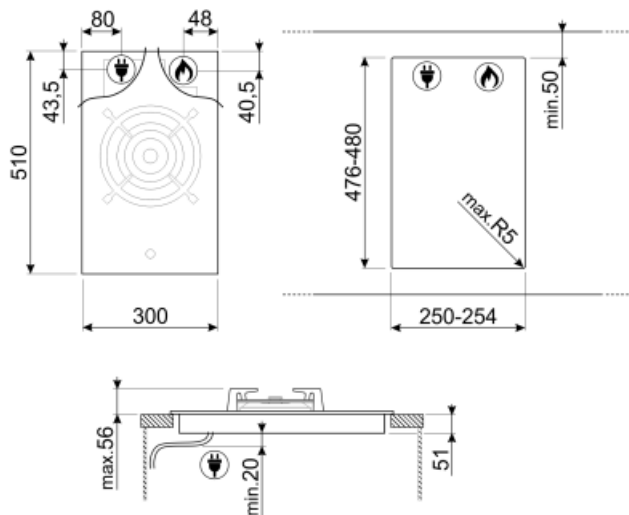
Cilindrical

Άλλα μπεκ αερίου που περιλαμβάνονται

G30 LPG Υγραέριο, G110 Αέριο πόλης

Ισχύς αερίου (W)

6000 W



Not included accessories



GRW

Υποστήριξη εργασίας



WOKGHU

Μαντεμένα βάση στήριξης WOK

5MP1G0GB3



5MP1G0G

Κουμπιά εστιών σετ Κουμπιά εστιών Linea για αέριο σε γυάλινες εστίες (5 κουμπιά)



GRM

Στήριγμα μοκα εστιών αερίου



LGCN

Ταινία σύνδεσης Ενσωματωμένες εστίες, από ανοξείδωτο χάλυβα, 475/495 mm

Symbols glossary (TT)



Βάσεις από μαντέμι βαρέως τύπου: για μέγιστη σταθερότητα και αντοχή.



Ενισχυμένη βάση: Μια ενισχυμένη βάση, που αναπτύχθηκε αποκλειστικά από την Smeg, αποτελείται από ένα στρώμα χάλυβα στερεωμένο στην κάτω πλευρά της γυάλινης επιφάνειας όλων των αερίων στις γυάλινες εστίες.



Έλεγχος κουμπιών



Εξαιρετικά γρήγοροι καυστήρες: Ισχυροί εξαιρετικά γρήγοροι καυστήρες προσφέρουν ισχύ έως 5kw.