

PV331CN

Termékcsalád	Főzőlap
Beépítés típusa	Ultra-alacsony profil vagy teljesen síkban
Méret	30 cm
Teljesítmény	Gáz
Típus	Gáz
EAN kód	8017709255312



Design



Design család	Classica
Szín	Fekete
Felületkezelés	Üveg
Anyag	Üveg
Megerősített alap (üveg az acélon)	Igen
Edénytartó állvány	Öntöttvas
Égő bevonata	Nikkelezett
Vezérlés típusa	Vezérlőgombok
Vezérlőgomb pozíciója	Elülső
Vezérlőelemek száma	2
Vezérlőelemek színe	Acél hatás
Komponensek felületkezelése	Fehér
Logó	Selyem rács
Szerigráfia színe	Szürke

Program/Funkciók

Gáz főzőzónák száma	1
Főzőzónák száma összesen	1

Opciók

Munkalap kivágás	476-480x250-254 mm
------------------	--------------------

MŰSZAKI JELLEMZŐK

UR

Központi - Gáz – UR - 6.00 kW

Gázbiztonsági szelepek Igen

Automatikus szikragyújtás

Igen

Elektromos csatlakozás

Elektromos csatlakozás névleges értéke (W) 1 W

Frekvencia (Hz) 50/60 Hz

50/60 Hz

Feszültség (V) 220-240 V

Tápkábel hossza 120 cm

120 cm

Telepített elektromos kábel típusa Egyfázisú

Csatlakozódugó Nem

Nem

Gázcsatlakozás

Gáz típusa G20 Földgáz

G20 Földgáz

Egyéb elérhető gázcsatlakozások

Kúp alakú

Gas connection Cylindrical

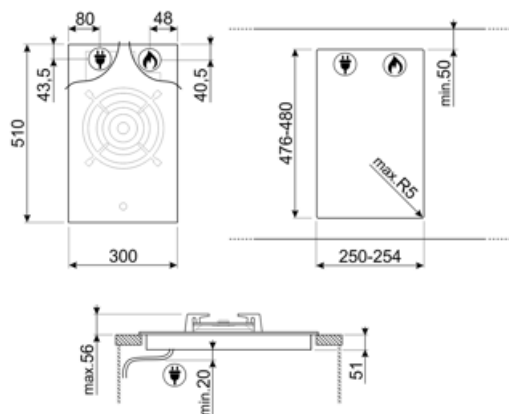
Cylindrical

Gázcsatlakozás névleges értéke (W)

6000 W

Egyéb gázfűvőkák G30 PB-gáz cseppfolyós gáz, G110 Városi gáz

G30 PB-gáz cseppfolyós gáz, G110 Városi gáz



Compatible Accessories

5MP1G0GB3



GRM

Kávéfőzőgép támogatás



LGCN

Összekötő szalag beépített
főzőlapokhoz, rozsdamentes acél,
475/495 mm



5MPV3MB



GRW

Woktartó



WOKGHU

Öntöttvas WOK tartó



Symbols glossary



Nagy teherbírású öntöttvas edénytartók: a maximális stabilitás és ellenállóképesség érdekében.



Megerősített alap: A kizárólag a Smeg által kifejlesztett megerősített alap egy acélrétegből áll, amelyet az összes gázzal működő főzőlap üvegfelületének aljára rögzítenek.



Ultra gyors égők: Az erős ultragyors égők akár 5 kW teljesítményt is biztosítanak.



Vezérlőgombok