

PV331CN

Famiglia	Piano di cottura
Incasso	Semifilo con possibilità incasso a Filo
Dimensione	30 cm
Alimentazione	Gas
Tipologia	Gas
Codice EAN	8017709255312



Estetica



Estetica	Classica
Colore	Nero
Finitura	Vetro
Materiale	Vetro
Glass on Steel	Sì
Griglie	Ghisa
Trattamento Bruciatori	Nichelato
Tipo di regolazione comandi	Manopole
Posizione comandi	Frontale
N° manopole	2
Colore manopole	Effetto Inox
Finiture	Bianco
Colore serigrafia	Grigio

Programmi / Funzioni forno principale

Numero zone di cottura gas	1
Numero totale di zone di cottura	1

Opzioni

Foro da incasso	476-480x250-254 mm
-----------------	--------------------

Caratteristiche Tecniche

UR

Centrale - Gas - Ultrarapido - 6.00 kW

Valvolatura di sicurezza Sì

Accensione rapida sotto
manopola Sì

Collegamento Elettrico

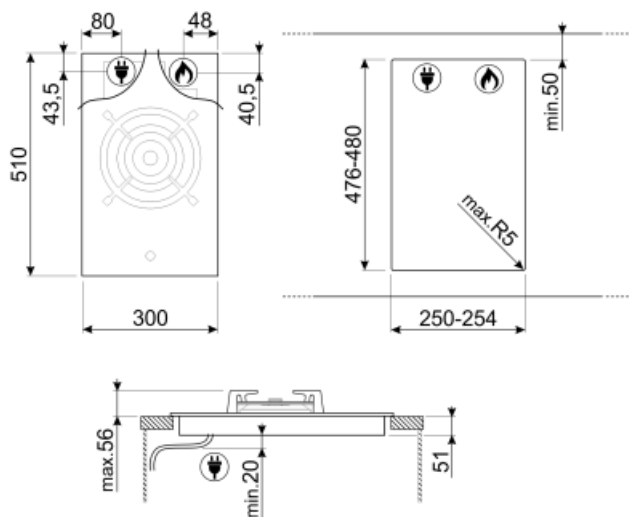
Dati nominali di collegamento elettrico 1 W
Tensione (V) 220-240 V
Tipo di cavo elettrico installato Sì, Monofase

Frequenza 50/60 Hz
Lunghezza cavo di alimentazione 120 cm

Collegamento Gas

Tipo di gas G20 Gas naturale
Collegamento gas Cilindrico
Altri ugelli gas inclusi G30 Gas Liquido GPL, G110 Gas città

Altri raccordi gas inclusi Conico
Dati nominali di collegamento gas 6000 W



Accessori non inclusi



GRW

Griglia riduzione wok



WOKGHU

Riduzione per pentola WOK



5MP1GOGB3



5MP1GOG

Set 5 manopole Linea per piani cottura Gas on Glass



GRM

Griglia riduzione moka



LGCN

Listello di giunzione in acciaio inox, da 475 a 495 mm

Glossario simboli



Griglie in ghisa: Queste griglie sono resistenti alle alte temperature. Solide e robuste, sono state concepite per facilitare lo spostamento e il riposizionamento delle pentole sul piano.



Glass-on-Steel: La soluzione Glass-on-Steel prevista, sui piani cottura e lavelli Smeg in vetro, prevede una lamina di acciaio inox sotto il vetro. Esteticamente invisibile, questo accorgimento accresce la robustezza del piano: infatti anche nell'eventualità remota di un'accidentale rottura, le schegge non si disperdono, ma rimangono attaccate al piano.



Bruciatore Ultrarapido: Viene definito Ultrarapido il bruciatore con una potenza di almeno 3,5 kW, che può essere a singola, doppia o a tripla corona.



Controllo con manopole