

PV331CN

Rad výrobkov

Vstavaný typ

Rozmery

Elektrické napájanie

Typ

Kód EAN

Varná doska

Ultranízky profil alebo plne zarovnaný
s pracovnou doskou

30 cm

Plyn

Plyn

8017709255312



Estetica



Estetica

Farba

Povrchová úprava

Materiál

Sklo na oceli

Stojany na panvice

Povrchová úprava horáka

Typ nastavenia ovládačov

Poloha regulačného kolieska

Počet ovládačov

Farba ovládačov

Povrchová úprava dielov

Logo

Farba sieťotlač

Classica

Čierna

Sklo

Sklo

Áno

Liatina

Niklovaný

Regulačné kolieska

Predný

2

Efekt ocele

Biela

Sieťotlač

Sivá

Programy / funkcie

Počet plynových varných zón

1

Celkový počet varných zón

1

Možnosti

Výrez v pracovnej doske 476-480x250-254 mm

Technické údaje

UR

Centrálny - Plyn – UR - 6.00 kW

Poistné plynové ventily Áno

Automatické zapálenie Áno

Elektrické pripojenie

Hodnotenie elektrického pripojenia (W) 1 W

Napätie (V) 220-240 V

Typ nainštalovaného elektrického kábla Áno, jednofázový

Frekvencia (Hz) 50/60 Hz

Dĺžka napájacieho kábla 120 cm

Terminal box No

Zátka Nie

Pripojenie plynu

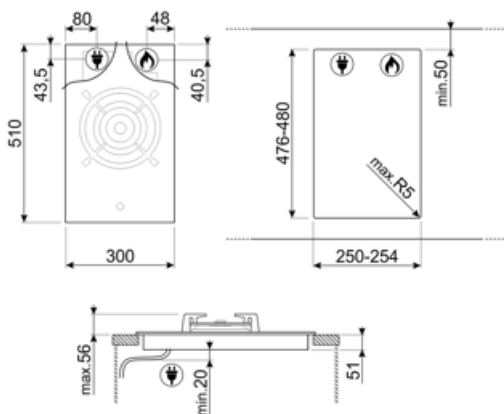
Typ plynu G20 Zemný plyn

Gas connection Cilindrical

Ďalšie plynové dýzy vo výbave G30 LPG Skvapalnený plyn, G110 Mestský plyn

Ďalšie plynové prípojky vo výbave Kuželový

Hodnotenie plynového pripojenia (W) 6000 W



Compatible Accessories

5MP1G0GB3



GRM

Stojan na kávovar



LGCN

Spojovacia lišta vstavanej varnej dosky,
nehrdzavejúca oceľ, 475/495 mm



5MPV3MB



GRW

Stojan na panvicu wok



WOKGHU

Liatinový stojan na panvicu wok



Symbols glossary



Ťažké liatinové stojany na panvice: pre maximálnu stabilitu a silu.



Spevnená základňa: Spevnená základňa, vyvinutá exkluzívne spoločnosťou Smeg, pozostáva z ocelevej vrstvy upevnenej na spodnej strane skleneného povrchu varných dosiek Gas On Glass.



Ovládanie regulačnými kolieskami



Ultrarýchle horáky: Silné, ultrarýchle horáky s výkonom až 5 kW.