

PV331CNDE

Produktfamilie	Kochfeld
Einbau	C-Schliff, für aufliegende oder flächenbündige Montage
Abmessungen	30 cm
Energiequelle	Gas
Typ der Heiztechnik	Gas
EAN-Code	8017709277703



Ästhetik



Ästhetik	Classici
Farbe	Schwarz
Oberfläche	Glas
Material	Glas
Glas auf Stahl	Ja
Abstellroste	Gußeisen
Brennerbeschichtung	Vernickelt
Bedienung	Bedienknebel
Position Bedienelemente	Frontal
Anzahl der Bedienknebel	2
Farbe der Bedienknebel	Edelstahl-Optik
Verzierung der Komponenten	Weiß
Farbe des Siebdrucks	Grau

Programme / Funktionen

Anzahl der Gas-Kochzonen	1
Anzahl der Kochzonen	1

Optionen

Ausschnittmass	476-480x250-254 mm
----------------	--------------------

Technische Eigenschaften

UR

Mitte - Gas - Ultra Rapid Blitzbrenner - 6.00 kW

Thermoelektrische
Zündsicherung Ja

Automatische
Einhandzündvorrichtung Ja

Elektrischer Anschluss

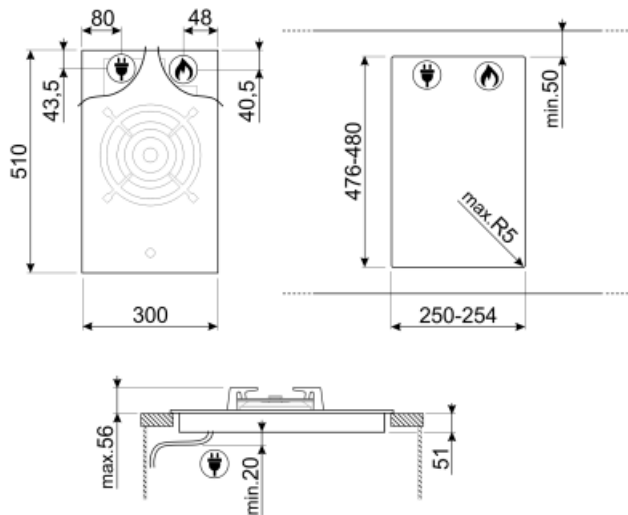
Netzstecker (F;E) Schuko
Elektrischer
Gesamtanschlußwert 1 W
Spannung 220-240 V
Typ des vormontierten
Anschlusskabels Einphasig

Frequenz 50/60 Hz
Länge Netzkabel 120 cm
Netzstecker Schuko (F;E)

Gasanschluss

Gasart Erdgas (H) G20-20 mbar
Gasanschluss Konisch
Weitere mitgelieferte
Gasdüsensätze Flüssiggas (LPG) G30/31

Weitere mitgelieferte
Gasverschraubungen Zylindrisch
Nennbelastung Qn 6000 W



Sonderzubehör

5MP1G0GB3



Symbols glossary (TT)



Topfträger aus Gußeisen: sehr robust mit einer hohen Stabilität und Festigkeit.



Drehknebelbedienung



Reinforced base: A reinforced base, developed exclusively by Smeg, consists of a steel layer fixed to the underside of the glass surface of all gas on glass hobs.



Ultrarapid-Superblitzbrenner: bieten eine Leistung von bis zu 5,0 kW.