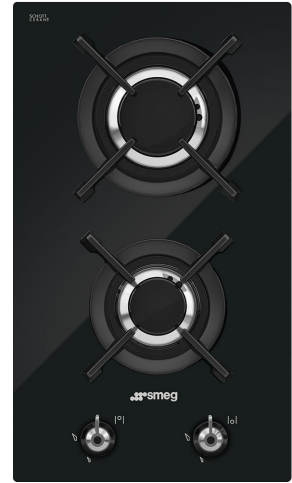


PV332CN

Tuoteryhmä	Keittotaso
Kalusteeseen sijoitettava	Ultra-matala profiili
Mitat	30 cm
Virtalähde	Kaasu
Tyyppi	Kaasu
EAN-koodi	8017709255336



Estetiikka



Estetiikka	Classic
Väri	Musta
Pinnan viimeistely	Lasi
Materiaali	Lasi
Lasi ja teräs	Kyllä
Keittoastioiden tuet	Valurauta
Polttimien pinnoite	Nikkelöity
Säätimien tyyppi	Säätimet
Säätönappien sijainti	Etuosa
Säätimien lukumäärä	2
Säätimien väri	Yksityiskohdat ruostumatonta terästä
Väri	Harmaa

Ohjelmat/toiminnot

Kaasukeittoalueita yhteensä	2
Keittoalueita yhteensä	2

Vaihtoehdot

Työtason profiili	476-480x250-254 mm
-------------------	--------------------

Tekniset ominaisuudet

Edessä keskellä - Kaasu - Semi nopea - 1.80 kW

Takana keskellä - Kaasu - RP - 3.00 kW

Kaasun turvaventtiilit Kyllä

Automaattinen sytytys Kyllä

Sähköliitântä

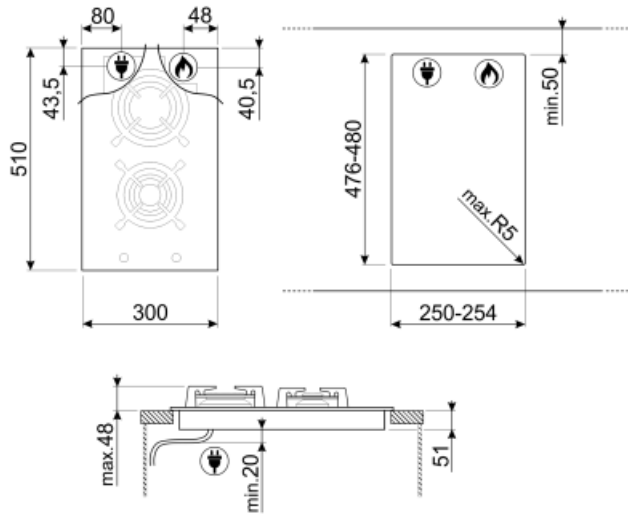
Sähköliitântäteho (W) 1 W
Jännite (V) 220-240 V
Johdon tyyppi Yksi vaihe

Taajuus (Hz) 50/60 Hz
Sähköjohdon pituus (cm) 120 cm

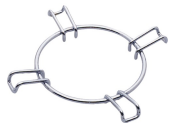
Kaasuliitântä

Kaasun tyyppi G20 maakaasu
Kaasuliitântä Sylinterinmuotoinen
Muut mukana toimitettavat suuttimet G30 GPL nestekaasu, G110 kaupunkikaasu

Muut mukana tulevat kaasusuuttimet Kartiomainen
Kaasun tehotaso 4800 W



Not included accessories



GRW
Wok support



WOKGHU
Cast-Iron WOK Support



5MP1GOGB3



5MP1GOG
Tasonuppien sarja Linea-nupit
kaasulle lasitasoilla (5 nuppia)



GRM
Kaasutasojen mutteripannualusta



LGCN
Liitännäliuska sisäänrakennetuille
tasoille, ruostumatonta terästä, 475/
495 mm

Symbols glossary (TT)



Raskaan käytön valurautaiset keittorilät: maksimaalista vakautta ja lujuutta varten.



Nappien ohjaus



Vahvistettu alusta: Smeg on valmistanut vahvistetun alustan eksklusiivisesti, ja siihen kuuluu teräskerros, joka on kiinnitetty lasipinnan alle kaikissa lasisissa kaasutasoissa.