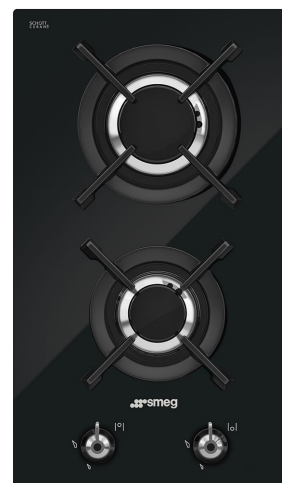


PV332CN

Rodzina produktów	Płyta kuchenna
Montaż	Na równi z blatem
Wymiary	30 cm
Zasilanie	Gaz
Typ	Gazowa
Kod EAN	8017709255336



Linia wzornicza



Linia wzornicza	Classica
Kolor	Czarny
Wykończenie	Szkło
Materiał	Szkło
Szkło na stali nierdzewnej	Tak
Ruszty	Żeliwo
Powłoka palników	Nikiel
Rodzaj sterowania	Pokręta
Położenie pokręteł	Front
Liczba pokręteł	2
Kolor pokręteł	Efekt stali nierdzewnej
Logo	Serigrafia
Kolor nadruku	Szary

Programy / Funkcje

Liczba palników gazowych	2
Liczba wszystkich stref grzejnych	2

Opcje

Standardowe wycięcie 476-480x250-254 mm

Specyfikacja techniczna

Przedni centralny - Gaz - Średnio szybki - 1.80 kW

Tyłny centralny - Gaz - Szybki - 3.00 kW

Zabezpieczenie przeciwwypływowemu gazu Tak

Zapalarka elektryczna zintegrowana w pokrętle Tak

Podłączenie elektryczne

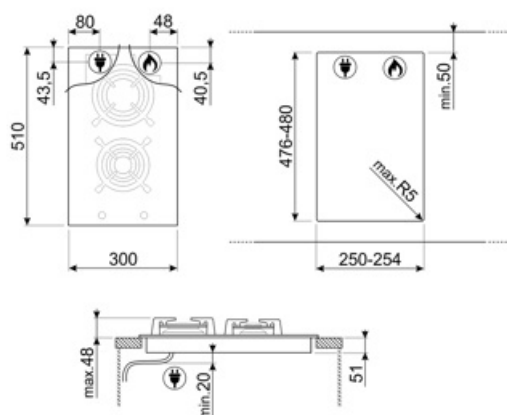
Moc przyłączeniowa (W) 1 W
 Napięcie (V) 220-240 V
 Rodzaj przewodu elektrycznego w zestawie Tak, jednofazowy

Częstotliwość (Hz) 50/60 Hz
 Długość przewodu zasilającego (cm) 120 cm
 Wtyczka Nie

Podłączenie gazowe

Typ gazu G20 gaz naturalny
 Podłączenie gazowe Cylindryczne
 Zamienne dysze do gazu G30 GPL Gaz płynny, G110 gaz miejski

Dostępne inne przyłącza Stożkowe gazowe
 Moc przyłączeniowa gazu 4800 W



Kompatybilne Akcesoria

5MP1G0GB3



GRM



Podstawa do kawiarki do płyt gazowych

LGCN



Listwa łącząca płyty do zabudowy, stal nierdzewna, 475/495 mm

5MPV3MB



GRW



Podstawa do WOKA

WOKGHU



Żeliwna podstawa do WOKA

Słowniczek oznaczeń



Wytrzymałe żeliwne ruszty: dla maksymalnej stabilności i wytrzymałości.



Sterowanie pokrętłami



Gas na szkle: Wzmocniona podstawa, opracowana przez Smeg, składa się ze stalowej warstwy przymocowanej do spodniej strony szklanej powierzchni wszystkich gazowych płyt szklanych.