

PV364LCN

Produktfamilie	Kochfeld
Einbau	C-Schliff, für aufliegende oder flächenbündige Montage
Abmessungen	65 cm
Energiequelle	Gas
Typ der Heiztechnik	Gas
EAN-Code	8017709233501



Ästhetik



Ästhetik	Classici
Farbe	Schwarz
Oberfläche	Glas
Material	Glas
Glasart	Glaskeramik
Typ Glaskeramik	C-Schliff
Glas auf Stahl	Ja
Abstellroste	Gußeisen
Brenner	Smeg Contemporanea
Brennermaterial	Messing
Brennerbeschichtung	Vernickelt
Bedienung	Bedienknebel
Position Bedienelemente	Frontal
Anzahl der Bedienknebel	4
Farbe der Bedienknebel	Edelstahl-Optik
Farbe des Siebdrucks	Grau

Programme / Funktionen

Anzahl der Gas-Kochzonen	4
Anzahl der Kochzonen	4

Optionen

Ausschnittmass	482-486x560-564 mm
----------------	--------------------

Technische Eigenschaften

Links - Gas - Starkbrenner - 3.00 kW

Hinten Mitte - Gas - Normalbrenner - 1.70 kW

Vorne Mitte - GAS - Sparbrenner - 1.10 kW

Rechts - Gas - Starkbrenner - 2.60 kW

Thermoelektrische
Zündsicherung Ja

Automatische
Einhandzündvorrichtung Ja

Elektrischer Anschluss

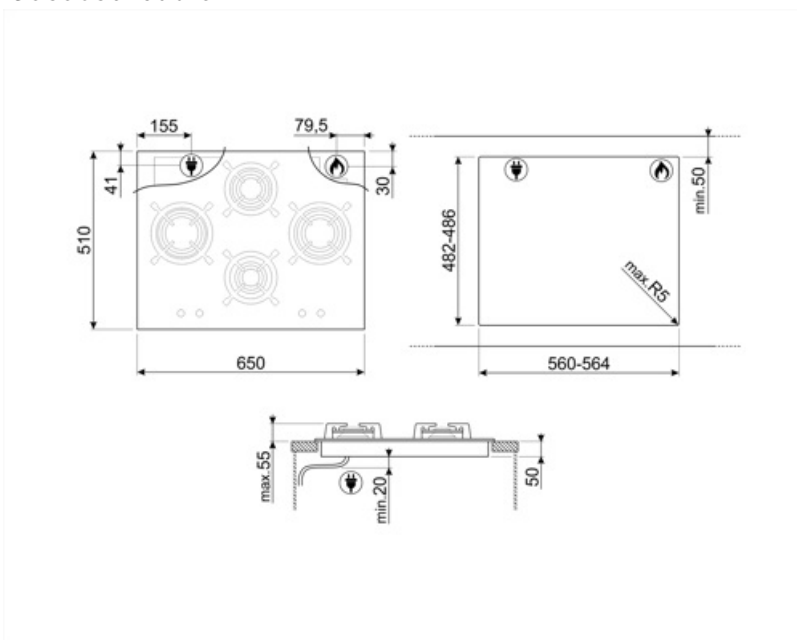
Elektrischer
Gesamtanschlußwert 1 W
Spannung 220-240 V
Typ des vormontierten
Anschlusskabels Einphasig

Frequenz 50/60 Hz
Länge Netzkabel 120 cm
Netzstecker No

Gasanschluss

Gasart Erdgas (H) G20-20 mbar
Gasanschluss Zylindrisch
Weitere mitgelieferte
Gasdüsensätze Flüssiggas (LPG) G30/31

Weitere mitgelieferte
Gasverschraubungen Konisch
Nennbelastung Qn 8400 W



Kompatibel Zubehör

5MP1GOG

KIT Bedienknebel im Linea Design, für
Classici Gaskochfelder PV331CNDE,
PV395LCNDE, PV375CNDE
PM3953DDE (5 St.)



GRM

Coffee machine support



LGCN

Teleskop-Verbindungsleiste aus
Edelstahl, Auszugstiefe 475-495 mm, für
die Montage von zwei Kochfeldern
parallel in einem
Arbeitsplattenausschnitt



5MP1GOGB3



GRW

3er-Set Topfkreuz-Reduzierring,
verchromt, für Gaskochfelder und
Gasstandherde mit Abstellrosten
(emailliert und Gußeisen)






WOKGHU

Wokring aus Gußeisen, geeignet für
Gaskochfelder und Gas-Standherde
(siehe Angabe der
Produktbeschreibung)



Symbols glossary

- | | | | |
|--|---|---|--|
|  | Topfträger aus Gußeisen: sehr robust mit einer hohen Stabilität und Festigkeit. |  | Reinforced base: A reinforced base, developed exclusively by Smeg, consists of a steel layer fixed to the underside of the glass surface of all gas on glass hobs. |
|  | Drehknebelbedienung | | |