

PV364LCN

Οικογένεια προϊόντων
ΤΥΠΟΣ ΕΝΤΟΙΧΙΣΜΟΥ

Διαστάσεις
Παροχή ενέργειας
ΤΥΠΟΣ
Κωδικός EAN

Εστία
Εξαιρετικά χαμηλό προφίλ ή επίπεδα με τον πάγκο
65 cm
Αέριο
Αέριο
8017709233501



ΑΙΣΘΗΤΙΚΗ



Αισθητική
Χρώμα
Φινίρισμα
Υλικό
Τύπος γυαλιού
Άκρο κρυστάλλου
Ανοξειδωτη επιφάνεια κάτω του κρυστάλλου
Βάσεις σκευών
Φλόγιστρα
Υλικό φλόγιστρων
Επικάλυψη φλόγιστρων
Τύπος χειριστηρίων
Θέση χειριστηρίων
Αριθμός χειριστηρίων
Χρώμα χειριστηρίων
Χρώμα μεταξοτυπίας

Classic
Μαύρο
Γυαλί
Γυαλί
Κεραμική
Κάθετο
Ναι
Μαντέμι
Smeg σύγχρονο
Ορείχαλκος
Νικελωμένο
Χειριστήρια
Μπροστά
4
Εφέ ατσαλιού
Γκρι

ΠΡΟΓΡΑΜΜΑΤΑ / ΛΕΙΤΟΥΡΓΙΕΣ

Αριθμός ζωνών μαγειρέματος αερίου 4
Συνολικός αριθμός ζωνών μαγειρέματος 4

ΕΠΙΛΟΓΕΣ

ΔΙΑΣΤΑΣΕΙΣ ΟΠΗΣ 482-486x560-564 mm

ΤΕΧΝΙΚΑ ΧΑΡΑΚΤΗΡΙΣΤΙΚΑ

Αριστερά - Αέριο - Ταχείας - 3.00 kW
 Πίσω κέντρο - Αέριο - Ημι-ταχείας - 1.70 kW
 Εμπρός κέντρο - Αέριο - Μικρό - 1.10 kW
 Δεξιά - Αέριο - Ταχείας - 2.60 kW

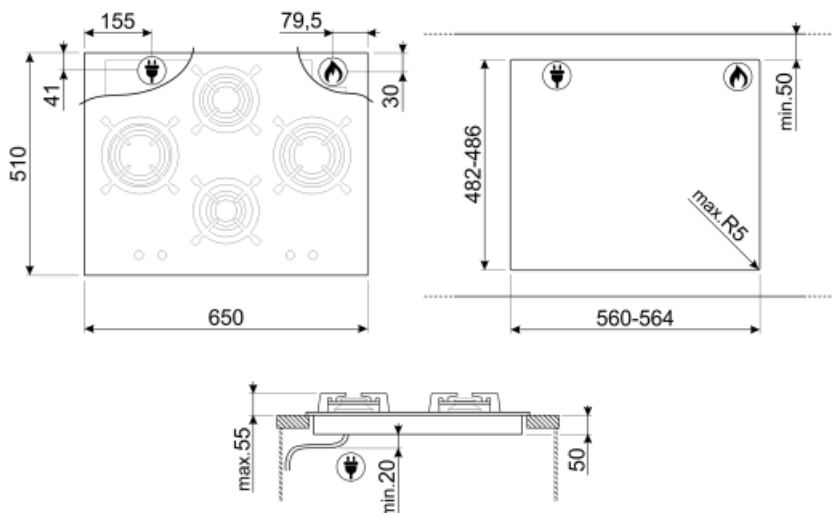
Βαλβίδες ασφαλείας αερίου Ναι **Αυτόματη ανάφλεξη** Ναι

ΗΛΕΚΤΡΙΚΗ ΣΥΝΔΕΣΗ

Ονομαστική ισχύς ηλεκτρικής σύνδεσης (W) 1 W **Συχνότητα (Hz)** 50/60 Hz
Τάση (V) 220-240 V **Μήκος καλωδίου τροφοδοσίας** 120 cm
Τύπος παρεχόμενου καλωδίου Μονοφασικό

ΣΥΝΔΕΣΗ ΑΕΡΙΟΥ

Τύπος αερίου Gas connection G20/G25 φυσικό αέριο Cylindrical
Άλλα μπεκ αερίου που περιλαμβάνονται G30 LPG Υγραέριο
Άλλες παρεχόμενες συνδέσεις αερίου Κωνικός σύνδεσμος
Ισχύς αερίου (W) 8400 W



Not included accessories



GRW

Υποστήριξη εργασίας



WOKGHU

Μαντεμένια βάση στήριξης WOK

5MP1G0GB3



5MP1GOG

Κουμπιά εστιών σετ Κουμπιά εστιών Linea για αέριο σε γυάλινες εστίες (5 κουμπιά)



GRM

Στήριγμα μοκα εστιών αερίου



LGCN

Ταινία σύνδεσης Ενσωματωμένες εστίες, από ανοξείδωτο χάλυβα, 475/495 mm

Symbols glossary (ΤΤ)



Βάσεις από μαντέμι βαρέως τύπου: για μέγιστη σταθερότητα και αντοχή.



Ενισχυμένη βάση: Μια ενισχυμένη βάση, που αναπτύχθηκε αποκλειστικά από την Smeg, αποτελείται από ένα στρώμα χάλυβα στερεωμένο στην κάτω πλευρά της γυάλινης επιφάνειας όλων των αερίων στις γυάλινες εστίες.



Έλεγχος κουμπιών