

PV364LCN

Familie	Kookplaat
Inbouw	Vlak opbouw of vlak inbouw
Afmeting	65 cm
Voeding	Gas
Type	Gas
EAN-code	8017709233501



Design



Esthetiek	Classici
Kleur	Zwart
Afwerking	Glas
Materiaal	Glas
Type glas	Keramisch
Glazen rand	Rechte rand
Glas op staal	Ja
Pannendragers	Gietijzer
Branders	Smeg Contemporanea
Materiaal branders	Messing
Coating gasbranders	Nichelato
Type bediening	Bedieningsknoppen
Positie bediening	Voor
Aantal bedieningsknoppen	4
Kleur knoppen	Rvs look
Kleur serigrafie	Grijs

Opties

Worktop Cut-Out	482-486x560-564 mm
-----------------	--------------------

Technische specificaties

Links - Gas - RP - 3.00 kW

Middenachter - Gas - SRD - 1.70 kW

Middenvoor - Gas - AUX - 1.10 kW

Rechts - Gas - RP - 2.60 kW

Thermobeveiliging Ja

Automatische ontsteking Ja

Elektrische aansluiting

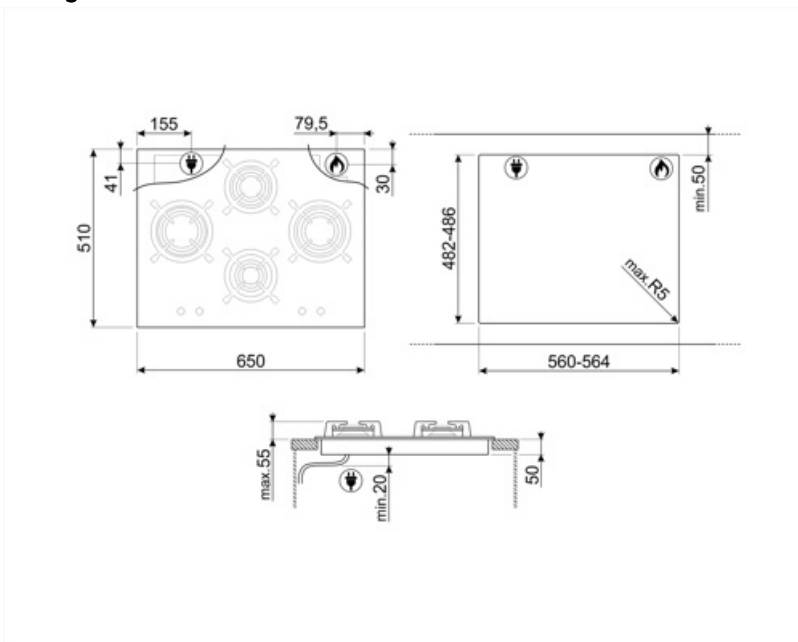
Aansluitwaarde 1 W
Spanning (V) 220-240 V
Type stroomkabel Eenfasig

Frequentie 50/60 Hz
Lengte voedingskabel 120 cm

Gasaansluiting

Type gas G20/ G25 Aardgas
Gasaansluiting Cilindrisch
Andere sproeiers meegeleverd G30 Vloeibaar gas GPL

Andere gasaansluitingen Conisch
Nominale aansluitwaarde gas 8400 W



Accessoires niet inbegrepen



GRW
Wok support



WOKGHU
Cast iron WOK Support



5MP1GOGB3



5MP1GOG
Hob knobs set Linea knobs for Gas on Glass hobs (5 knobs)



GRM
Coffee machine support



LGCN
Connecting Strip Built-in hobs, stainless steel, 475/495 mm

Symbols glossary (TT)



Heavy duty gietijzeren pannendragers: voor maximale stabiliteit en sterkte.



Knobs control



Versterkte basis: Een versterkte basis, exclusief ontwikkeld door Smeg, bestaat uit een stalen laag bevestigd aan de onderkant van het glasoppervlak van al het gas op glazen kookplaten.