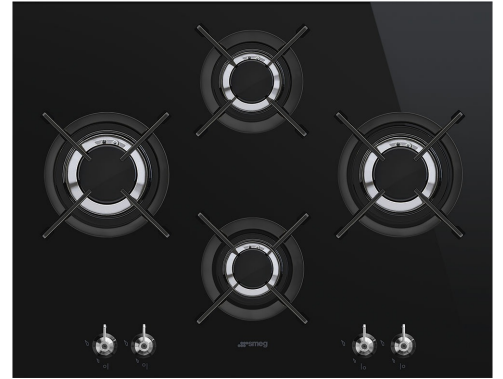


PV364LCN

Product Family	Hob
Built-in type	Ultra-low profile or Fully Flushed
Dimensions	65 cm
Power supply	Gas
Type	Gas
EAN code	8017709233501



Aesthetics



Aesthetic	Classica
Colour	Black
Acabamento	Glass
Material	Glass
Glass type	Ceramic
Glass edge	Straight edge
Glass on Steel	Yes
Frame	No
Pan stands	Cast iron
Pan Stand Coating	No
Burners	Smeg Contemporary
Burners Material	Brass
Burner Coating	Nichelato
Type of control setting	Control knobs
Control knob position	Front
No. of controls	4
Controls colour	Steel effect
Illuminated control knobs	No
Control knob protection	No
Serigraphy colour	Grey
Alternative colours available	No

Program / Functions

No. of gas cook zones	4
Total no. of cook zones	4

Options

Corte padrão 482-486x560-564 mm

Technical Features

Left - Gas - Rapid - 3.00 kW

Rear-centre - Gas - Semi Rapid - 1.70 kW

Front-centre - Gas - AUX - 1.10 kW

Right - Gas - Rapid - 2.60 kW

Gas safety valves	Yes	Automatic Ignition	Yes
-------------------	-----	--------------------	-----

Accessories Included

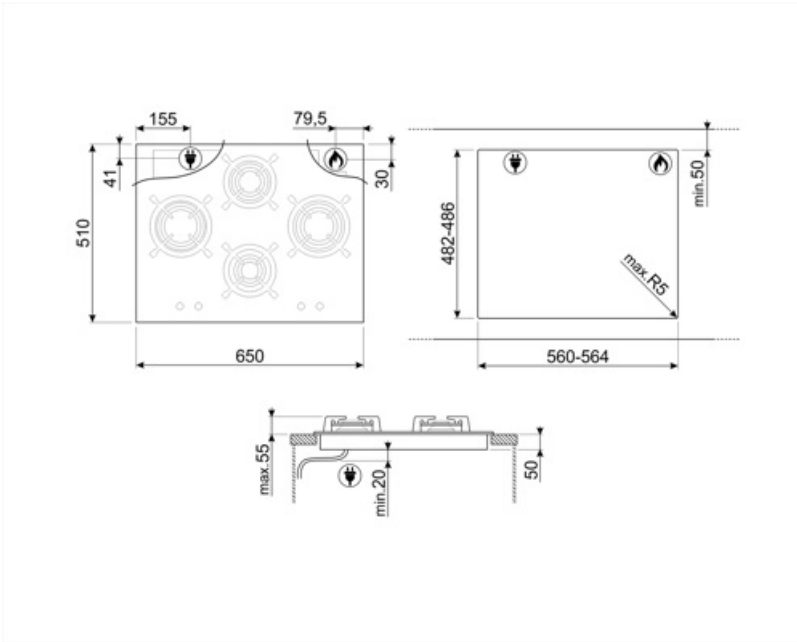
Other accessories No

Electrical Connection

Plug	No	Frequency (Hz)	50/60 Hz
Electrical connection rating (W)	1 W	Comprimento do cabo de alimentação	120 cm
Voltage (V)	220-240 V	Ficha elétrica	No
Type of electric cable	Single phase		

Gas Connection

Gas Type	G20/G25 natural gas	Other gas connections provided	Conical
Ligação ao gás	Ligação ao gás cilíndrica	Gas connection rating (W)	8400 W
Other gas nozzles included	G30 GPL Liquid gas		



Compatible Accessories

5MP1GOG

Conjunto de botões para placa Botões de linha para placas de gás em vidro (5 botões)



GRM

Suporte moka para placas a gás



LGCN

Tira de ligação Placas embutidas, aço inoxidável, 475/495 mm



5MP1GOGB3



GRW

Suporte para wok



WOKGHU

Suporte de ferro fundido para WOK



Symbols glossary



Suportes de ferro fundido para serviço pesado: para máxima estabilidade e resistência.



Controle dos botões



Base reforçada: Uma base reforçada, desenvolvida exclusivamente pela Smeg, consiste em uma camada de aço fixada à parte inferior da superfície de vidro de todo o gás em placas de vidro.